

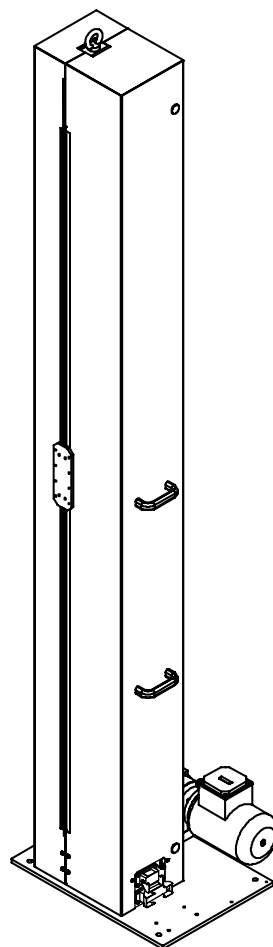
Montage- en gebruikshandleiding

WAGNER

WAGNER

WAGNER

Grootbereik-hefapparaat



CE
0373902

EBA 6N



WAGNER

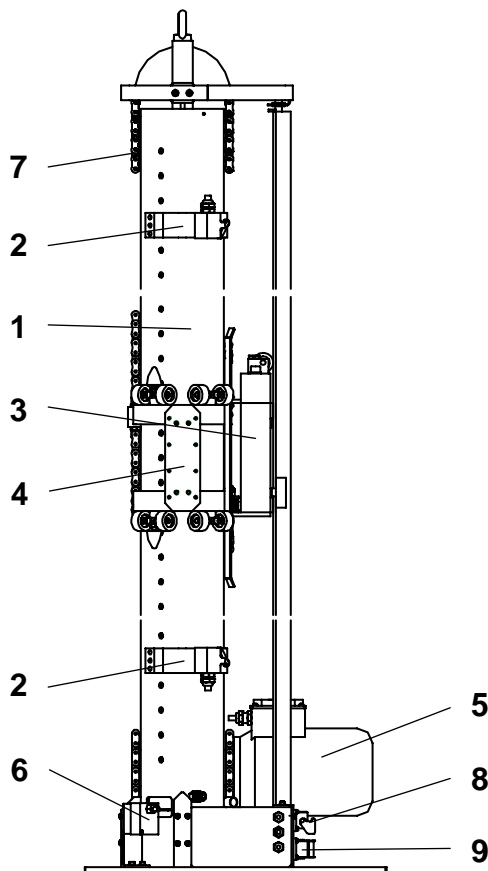
WAGNER

WAGNER

WAGNER

WAGNER

Grootbereik-hefapparaat EBA 6N



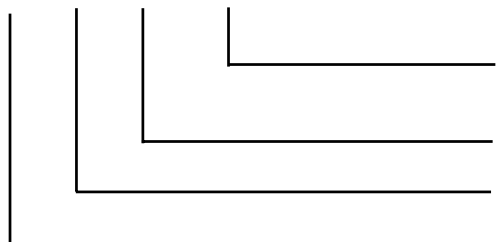
Opbouw:

- 1 Staander
- 2 Eindschakelaar
- 3 Contragewicht
- 4 Hefwagen voor de bevestiging van diverse pistoolopnamen
- 5 Aandrijving
- 6 Afstandsmelder potmeter
- 7 Aandrijfketting
- 8 Aardaansluiting
- 9 Stekkeraansluiting

Artikelnr.:

EBA 6N-15-S	0373140
EBA 6N-19-S	0373141
EBA 6N-24-S	0373142
EBA 6N-29-S	0373143
EBA 6N-34-S	0373144
EBA 6N-12-L	0373145
EBA 6N-16-L	0373146
EBA 6N-21-L	0373147
EBA 6N-26-L	0373148
EBA 6N-31-L	0373149
EBA 6N-10-2W	0373150
EBA 6N-14-2W	0373151
EBA 6N-19-2W	0373152
EBA 6N-24-2W	0373153
EBA 6N-29-2W	0373154

EBA 6N -15 - S/L/2W



Typeaanduiding:

Hefwagen- / contragewichttype
 (S = 1 standaard hefwagen, L = lange hefwagen,
 2W = 2 standaard hefwagens)
 Max. hefhoogte (15 = 1.500 mm)
 Uitvoering
 Elektrische Bewegingsautomaat

Het grootbereik-hefapparaat EBA 6N is bedoeld voor toepassing in automatische poedercoatininstallaties. Het is bedoeld om de op de pistoolopnamen bevestigde spuitpistolen continu omhoog en omlaag te bewegen. De diverse pistoolopnamevarianten en de bijbehorende contragewichten, hefwagens en bevestigingselementen vindt u in hoofdstuk [6.2 "Accessoires"](#).

Op het grootbereik-hefapparaat kunnen **maximaal 12 pistolen** worden bevestigd.

De stij- en daalsnelheid van de hefwagen en de hefhoogte kunnen via de besturing LSR-D1 c.q. via een PLC-besturing (in de schakelkast) traploos worden ingesteld.



Voorzichtig

Het hefapparaat met lange slag mag uitsluitend voor het hierboven beschreven doel worden gebruikt. De in de technische gegevens vermelde minimale en maximale waarden mogen **nooit** worden overschreden.

De onderlinge afstand tussen de gemonteerde spuitpistolen **moet minstens 300 mm** bedragen.

De installatie mag uitsluitend worden bediend door **opgeleid personeel!**



Gevaar

Om letsel te voorkomen dient te worden voorzien in een veiligheidsafscherming!
Zie daarvoor hoofdstuk [1!](#)

Inhoudsopgave	Pagina
1. Veiligheidsbepalingen	7
1.1 Veiligheidsaanwijzingen	7
1.2 EG-verklaring van overeenstemming	8
2. Montagehandleiding	9
2.1 Eisen aan de plaatsingslocatie	9
2.2 Transport en montage	9
2.3 Aarding	9
3. Inbedrijfstelling.....	10
3.1 Bepaling van het extra gewicht	10
3.2 Montage van de extra gewichten	11
3.3 De slagbegrenzing aan de cabine aanpassen	12
4. Onderhoud en reiniging.....	13
4.1 Periodieke onderhoudswerkzaamheden	13
4.2 Reiniging van de loopvlakken van de hefwagen en het contragewicht	14
4.3 Controle en afstellen van de kettingspanning	14
4.4 Smeren van de rollenketting.....	15
5. Verhelpen van storingen	16
6. Accessoires en onderdelenlijsten	17
6.1 Zo worden accessoires en onderdelen besteld	17
6.2 Accessoires	17
6.2.1 Pistoelopnamen	17
6.2.2 Montageplaten voor de pistoopnamen	19
6.2.3 Extra gewichten en bevestigingselementen	20
6.3 Geadviseerde reserveonderdelen	21
7. Onderhoud en reparatie.....	26
7.1 Afstellen en vervangen van de geleiderollen.....	26
7.2 Vervangen van de flexibele as op de potmeter	27
7.3 Vervangen van tandwielen en rollenkettingen.....	28
7.4 De middenstand van de hefbeweging instellen	29
7.5 Ombouwen van een EBA 6 tot EBA 6N	30
7.6 Afvoer	30

8. Technische gegevens	31
8.1 Grootbereik-hefapparaat EBA 6N	31
8.2 Belastinggrafiek	32
8.3 Elektrisch schema	33
8.4 Klemmenkast van de elektromotor	34
9. Garantie	35

Deze handleiding bevat informatie en aanwijzingen voor bediening, installatie en onderhoud van het apparaat. Het opvolgen van deze handleiding is onderdeel van de garantiebepalingen.

Wagner poederinstallaties voldoen aan de hoogste veiligheidsvoorschriften. Zij kunnen met inachtneming van de algemeen geldende nationale veiligheidsvoorschriften worden toegepast.

Informatie, waar één van de volgende pictogrammen bij staat, vereist uw bijzondere aandacht. Volg de aanwijzingen nauwkeurig op in het belang van uw eigen veiligheid en een storingsvrije werking van het apparaat.



Gevaar

Dit pictogram vestigt uw aandacht op het feit, dat het niet opvolgen van gebruiksaanwijzingen, werkinstructies, voorgeschreven werkvolgordes en dergelijke kan leiden tot letsel of dodelijke ongevallen.



Voorzichtig

Dit pictogram vestigt uw aandacht op het feit, dat het niet opvolgen van gebruiksaanwijzingen, werkinstructies, voorgeschreven werkvolgordes en dergelijke kan leiden tot materiële schade.



Aanwijzing

Dit pictogram wijst u op nuttige aanvullende informatie en tips. Niet opvolgen daarvan kan leiden tot storingen.

1. Veiligheidsbepalingen

1.1 Veiligheidsaanwijzingen



Gevaar

Deze installatie kan gevaarlijk zijn, wanneer deze niet conform de aanwijzingen in deze gebruikshandleiding wordt gebruikt!

Bovendien dienen de nationale veiligheidsbepalingen voor brandveiligheid in acht te worden genomen!

Er mogen geen hindernissen aanwezig zijn binnen het bereik van de bewegingsautomaat!

Voor veilig en doelmatig werken met de installatie dient de gebruiker onderstaande voorschriften in acht te nemen:

- **Personen met pacemakers mogen zich in geen geval bevinden in het gebied waar het hoogspanningsveld tussen het spuitpistool en het te coaten werkstuk wordt opgewekt!**
- In het bijzonder dient de gebruiker de veiligheidsvoorschriften vervat in de Arbowetgeving in acht te nemen.
- Gebreken of defecten dient de gebruiker onmiddellijk te laten repareren.
- Reparaties mogen uitsluitend door een vakman worden uitgevoerd, die daartoe bevoegd is.
- De vloer van de werkomgeving dient electrostatisch geleidend te zijn. (meting conform EN 1081)
- Alle geleidende delen binnen de werkomgeving (1 m rondom elke spuitlocatie of cabineopening) dienen electrostatisch geaard te zijn.
- Alle personen binnen de werkomgeving dienen electrostatisch geleidend schoeisel te dragen.
- **Apparaathouder:**
Er moet op gelet worden, dat er zich binnen het bewegingsbereik van de apparaathouder geen voorwerpen bevinden. Dit dient voor elke inbedrijfstelling gecontroleerd te worden.
- **Er dient op locatie te worden voorzien in een afscherming of andere inrichting, zonnig voorzien van een waarschuwingssysteem, zodat zich geen personen in de gevaarlijke zone kunnen begeven.**
- **Elektrische stroom:**
Voordat een verdeel-, schakel- of besturingskastje in de bewegingsautomaat wordt geopend, dient te worden gecontroleerd, dat de stekkers zijn verwijderd uit het stopcontact.
Nadat de afscherming weer teruggeplaatst is, dient te worden gecontroleerd, dat deze met het vastschroeven weer geaard is.
- **Ketting en keerrollen:**
Voordat afschermingen van de bewegingsautomaat worden verwijderd, moet worden gecontroleerd dat de netstekers zijn verwijderd.
- Voordat het apparaat wordt ingeschakeld ten behoeve van controle- en afstelwerkzaamheden dient te worden gecontroleerd, dat alle snelheden op **nul** zijn gezet. Er moet op gelet worden, dat in controle- en afstelbedrijf geen lichaamsdelen, kledingstukken of andere voorwerpen (gereedschap enz.) binnen het bereik van de aandrijving kunnen komen.
- **Letselrisico:**
De oppervlaktetemperatuur van de motorafscherming kan afhankelijk van de bedrijfstoestand tot 50 °C bedragen.
- **Richtlijn 94/9/EG:** Het apparaat is geschikt voor gebruik volgens de voorschriften in explosiegevaarlijke ruimten.


**Gevaar**

Gebruik voor uw eigen veiligheid uitsluitend accessoires en aanbouwapparatuur, die in de gebruikshandleiding worden aangegeven. Toepassing van andere onderdelen kan leiden tot een letselrisico.

Gebruik uitsluitend originele Wagner onderdelen!

Wijzigingen of reparaties aan originele Wagner onderdelen kunnen leiden tot dodelijke ongevallen of explosies in de poederspuitinstallatie!

1.2 EG-verklaring van overeenstemming

 Wagner verklaart hiermee dat het in deze gebruikshandleiding beschreven apparaat is ontwikkeld en gebouwd in overeenstemming met de van toepassing zijnde richtlijnen:

- 98/37/EG (Machinerichtlijn)
- 94/9/EG (ATEX-richtlijn)
- 73/23/EEG (Laagspanningsrichtlijn)
- 89/336 EEG (EMC-richtlijn)

De volgende **Europese** normen zijn toegepast:

EN 12100-1/-2	EN 50281-1-1/-1-2	EN 61000-6-1
EN 61000-6-2	EN 61000-6-3	EN 60204-1
EN 13463-1		

De volgende **Duitse** norm resp. richtlijn is toegepast:

BGI 764

Het onderhavige product wordt geleverd met een **EG-conformiteitsverklaring**. Dit kan desgewenst bij uw WAGNER-vertegenwoordiging onder opgave van het product en het serienummer worden opgevraagd.

De EG-conformiteitsverklaring heeft nummer **0373902**.

2. Montagehandleiding

2.1 Eisen aan de plaatsingslocatie

De ondergrond moet voldoen aan de volgende eigenschappen:

- vrij van vibraties
- horizontaal (toegestane helling 1°)
- draagvermogen (2000 kg/m²)

De omgevingstemperatuur mag **niet** onder 0 °C resp. **niet** boven 40 °C zijn. Het **hefapparaat moet** vakkundig op de fundatie worden verankerd.

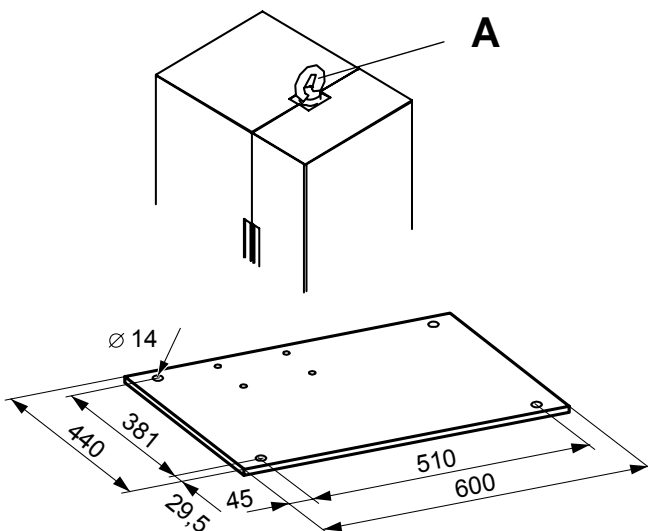
2.2 Transport en montage



Voorzichtig

Het hefapparaat mag niet worden opgetild aan bewegende delen of de aandrijfmotor.

De montage mag uitsluitend worden uitgevoerd door opgeleid en geautoriseerd personeel. Wij adviseren de montagewerkzaamheden door personeel van Wagner te laten uitvoeren.



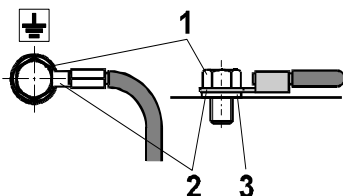
1. Sla een takelhaak of hijsband aan op oog **A**.
2. Til de bewegingsautomaat op en transporteer deze naar de bestemmingslocatie.

Opmerking: Het is aan te bevelen de beplating tijdens kraantransport te verwijderen.

3. Veranker het apparaat met 4 bouten M12.
4. Daarna kunt u de hijsband van oog **A** losmaken.

2.3 Aarding

Uit veiligheidsoverwegingen **moet** het **hefapparaat** goed zijn geaard. Wagner beveelt aan om hiervoor een kopergeleider te gebruiken van minimaal 4 mm², die mechanische voldoende robuust is. Sluit de aardkabel op de volgende manier op het hefapparaat aan:



- Draai moer **1** los.
- Steek de waaerschijf **3** en het oog **2** van de aardkabel op het draadeind (M8).
De waaerschijf dient onder het oog **2** te liggen.
- Draai de aardkabel met moer **1** vast en controleer dat het **hefapparaat correct is geaard**.

3. Inbedrijfstelling

Het hefapparaat is onderdeel van een spuitinstallatie en wordt in combinatie daarmee in bedrijf genomen c.q. in- en uitgeschakeld.

3.1 Bepaling van het extra gewicht

Afhankelijk van het type pistool en het aantal pistolen moet op het contragewicht een extra gewicht worden gemonteerd.



Voorzichtig

Op het hefapparaat EBA 6N kunnen **verschillende** contragewichten worden gemonteerd (zie hoofdstuk [6.2 "Accessoires"](#)).

Er mogen slechts zoveel pistolen worden gemonteerd dat de belasting van de apparaathouder **niet boven 70 kg komt** (zie hoofdstuk [8 "Technische gegevens"](#)).

Spuitpistool *	Pistoolgewicht
Corona spuitpistool PEA-C4-HiCoat	555 g
Tribo Spuitpistool PEA-T3	900 g
Corona Spuitpistool PEA-C4XL-HiCoat 0.85 / 1.1 / 1.4 / 1.8	1.230 g / 1.450 g / 1.720 g / 2.000 g
Tribo Spuitpistool PEA-T3XL 0.85 / 1.1 / 1.4 / 1.8	1.620 g / 1.840 g / 2.100 g / 2.400 g
Hoekspuitpistool PEA-C4A-HiCoat	900 g
Rotatieverstuiver PER-C1	2.800 g

* De onderlinge afstand tussen de gemonteerde spuitpistolen **moet minstens 300 mm** bedragen.

Monteer de pistolen conform de gebruikshandleiding van het betreffende pistool.



Voorzichtig

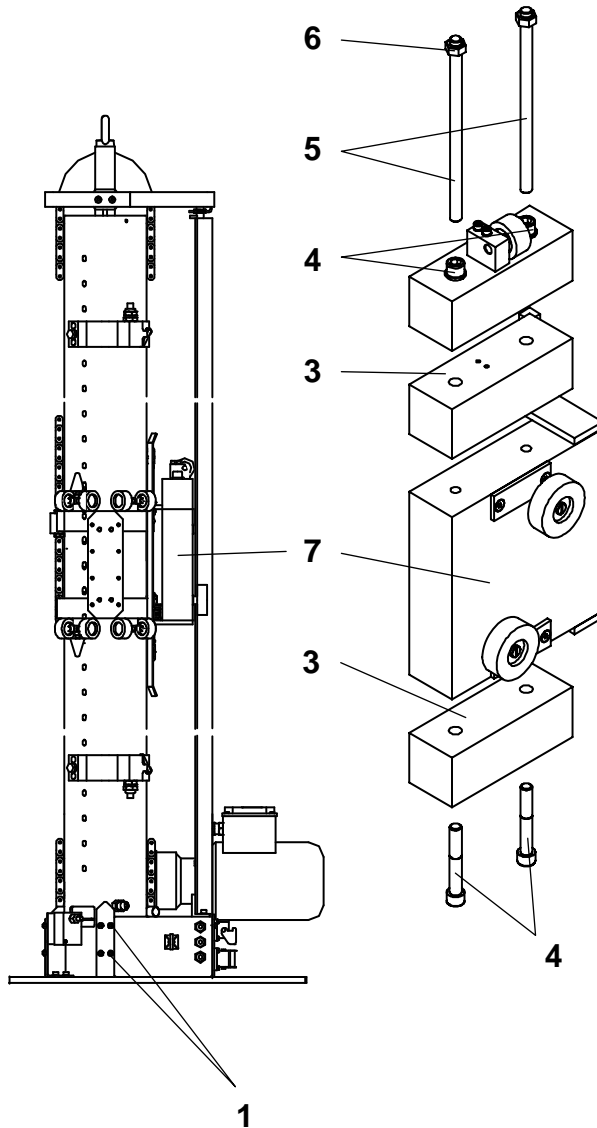
Wanneer u het aantal pistolen later wijzigt, dient te worden gecontroleerd of en hoeveel extra gewichten nodig zijn.

3.2 Montage van de extra gewichten



Voorzichtig

De installatie mag **niet** in bedrijf worden gesteld, zolang de schroeven van de afschermingen niet zijn vastgedraaid (aardingsfunctie).



Montagevolgorde voor bijvoorbeeld **twee** extra gewichten:

1. Draai schroeven **1** los.
2. Pak de afscherming aan de achterzijde bij de handgrepen, til de afschermplaat ca. 3 cm op en verwijder deze.
3. Maak de M12 cilinderschroef **4** los en vervang deze door de draadstang **5** (zie hoofdstuk [6.2.3](#)).
4. Monteer de extra gewichten **3** met draadstangen **5** en moeren **6** (M12) tegen het contragewicht **7**.
5. Bij bevestiging van **één** extra gewicht **3** onder tegen contragewicht **7** kunt u de cilinderschroef **4** weer gebruiken.
6. Plaats de afscherming aan de achterzijde weer terug en bevestig deze met de schroeven **1**.

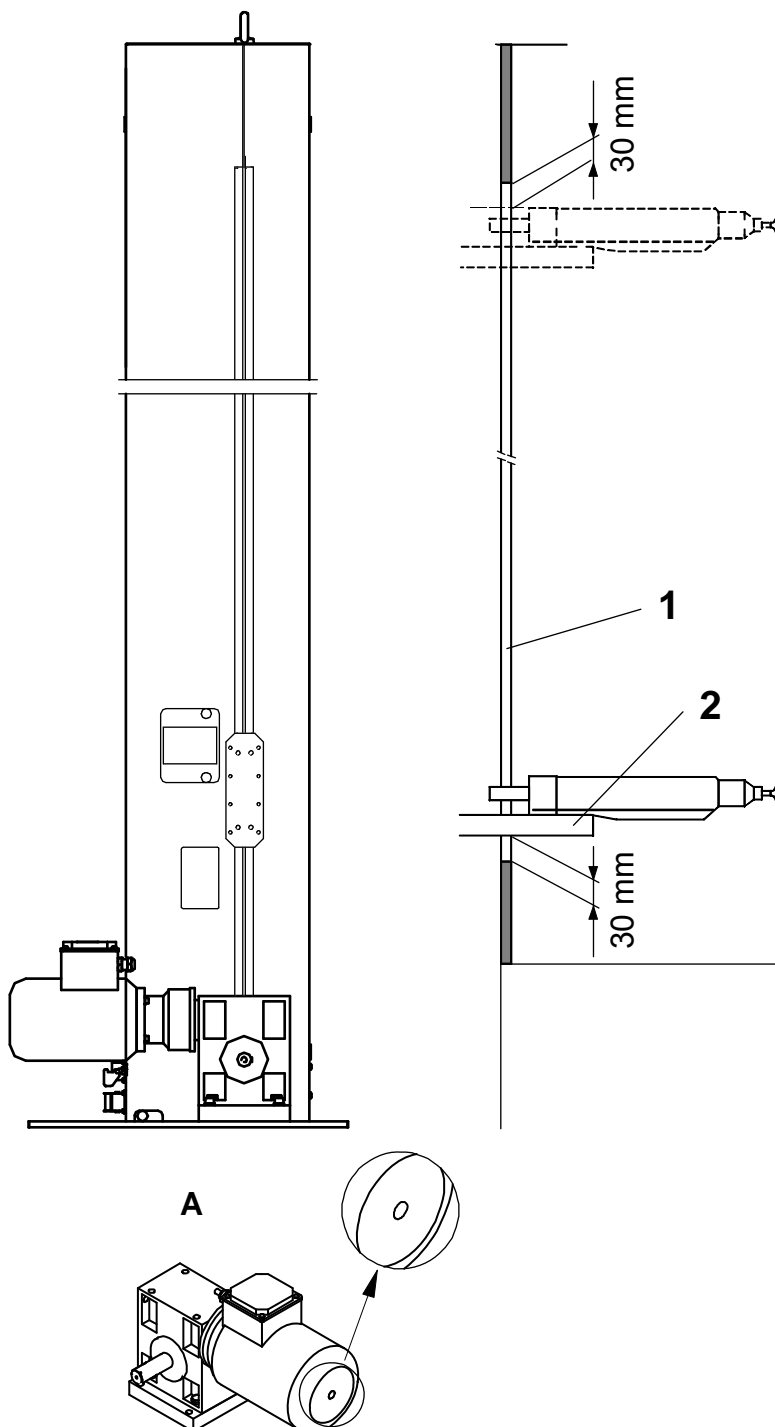
3.3 De slagbegrenzing aan de cabine aanpassen

Voor de eerste inbedrijfstelling dienen de bovenste en onderste aanslagen voor de eindschakelaars te worden aangepast aan de pistoolspleten van de cabine. Zo voorkomt u beschadigingen aan het hefapparaat, houders, toevoerleidingen, pistolen of de cabine.



Voorzichtig

De pistolen en toevoerleidingen **moeten** voor deze afstelling op het hefapparaat zijn gemonteerd.



1. Verplaats de hefslede omlaag tot de afstand tussen pistoolhouder **2** en onderkant van de pistoolopening **1** in de cabine 30 mm bedraagt.*

* Opmerking:

Op de ventilatoras van de motor bevindt zich een inbusbout van 6 mm (detail A). De hefwagen kan met een accuschroevendraaier worden verplaatst.

2. Bevestig de eindschakelaarhouder zo, dat de rubberen stootrand van de hefwagen wordt geraakt.



Aanwijzing

In de stekerbehuizing bevindt zich het restant van de eindschakelaarkabel.

Door de kabelwartel van de stekerbehuizing te verwijderen kan de kabel er voorzichtig uit worden getrokken. De eindschakelaars kunnen dan verder naar het midden worden gezet.

3. Voor het bovenste keerpunt van de hefslede voert u de overeenkomstige procedure uit.

De eindschakelaars kunnen in stappen van 16,5 mm worden versteld.

4. Onderhoud en reiniging



Gevaar

Voorafgaand aan alle onderhoudswerkzaamheden dienen altijd alle aansluitstekkers te worden verwijderd uit het stopcontact.

4.1 Periodieke onderhoudswerkzaamheden

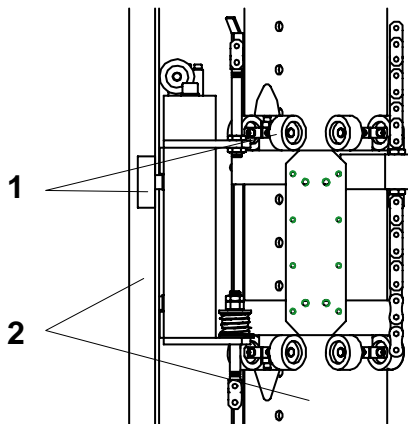
Controlecyclus	Werkzaamheden	Opmerkingen
Elke 1000 uur	Hefapparaat reinigen Kettingspanning controleren en zonodig bijstellen Ketting smeren Schroefverbindingen controleren en zonodig vastdraaien: - tussen potmeter en flexibele as - bij de pistoolopname Werking van de eindschakelaars controleren Geleiderollen van de hefwagen controleren op slijtage en speling Kettingschakels en bevestigingen controleren	Conform hoofdstuk 4.2 uitvoeren Conform hoofdstuk 4.3 uitvoeren Conform hoofdstuk 4.4 uitvoeren Speling instellen conform hoofdstuk 7.1 Ketting controleren en zonodig opnieuw afstellen conform hoofdstuk 7.3
Elke 4000 uur	Ketting en tandwielen controleren en zonodig vervangen	Conform hoofdstuk 7.3 uitvoeren Als vervanging nog niet nodig is, dan dient steeds na 1000 uur opnieuw gecontroleerd te worden.

4.2 Reiniging van de loopvlakken van de hefwagen en het contragewicht



Voorzichtig

De loopvlakken mogen **niet** worden **ingevet**.



Reinig rollen **1** van de hefwagen en het contragewicht en loopvlakken **2** met een met reinigingsmiddel bevochtigde doek.

4.3 Controle en afstellen van de kettingspanning



Aanwijzing

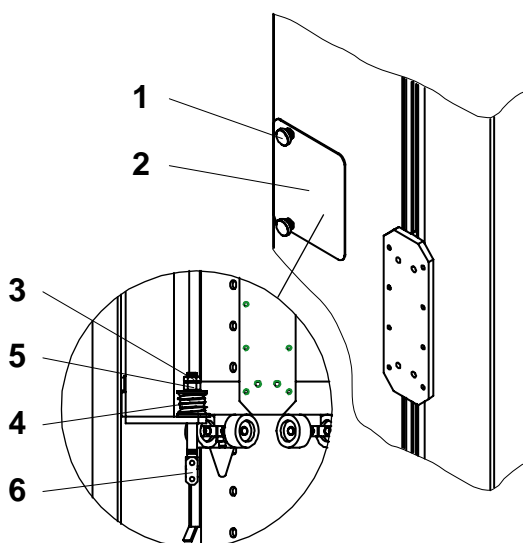
De **maximale** toegestane **veerlengte** bedraagt **30 mm**.

Wanneer de veerlengte groter is geworden, **moet** deze op een lengte van 22,5 tot 23 mm worden bijgesteld.

De ketting kan ook boven het contragewicht worden gespannen.

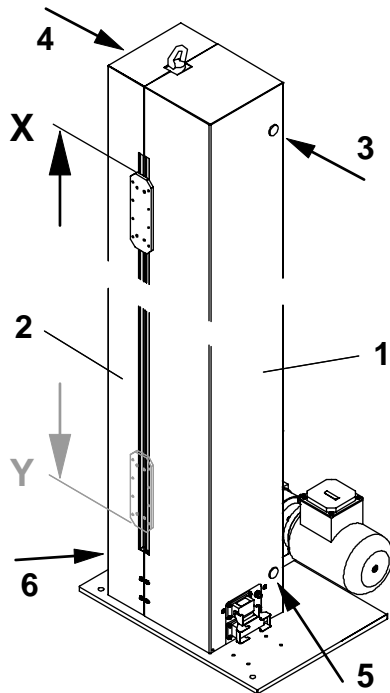
Wanneer de ketting niet meer kan worden gespannen, moet contact worden opgenomen met de Wagner servicewerkplaats.

Eventueel dienen ketting en tandwielen te worden vervangen.



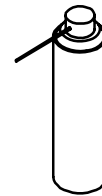
1. Verwijder servicedeksel **2** van de afscherming door de twee gekartelde schroeven **1** los te draaien.
2. Beweeg het contragewicht ongeveer naar het midden, zodat de veer door de serviceopening is te zien en controleer of de max. toegestane veerlengte is bereikt of overschreden.
3. Draai contraoer **3** los en span de drukveer **4** met zeskantmoer **5** tot deze bijna geheel ingedrukt is, d.w.z. tot tussen de windingen nog maar een minimale luchtspleet is te zien (0,1-0,2 mm):
 - Ketting **6** heeft nu de juiste spanning (ca. 720 N).
4. Borg de ketting door contraoer **3** weer vast te draaien.
5. Sluit de serviceopening met het servicedeksel **2**.

4.4 Smeren van de rollenketting



De rollenketting **moet** regelmatig na ca. 1000 bedrijfsuren met een kettingsmeermiddel worden gesmeerd.

Gebruik daarvoor kettingsmeermiddel (met Teflon in een 500 ml spuitbus):



Artikelnr. 9999012

Er bevindt zich ter hoogte van de tandwielen (keerwielen) boven en onder telkens een smeeropening 3, 4, 5 en 6 in de afschermingen 1, 2 aan de voor- en achterzijde van de heftoren.



Aanwijzing

De smering **moet** plaatsvinden op de keerpunten van de ketting. Daar treedt wrijving en dus slijtage op.

Voordat u met smeren begint, dient u de afsluitdoppen te verwijderen uit de smeeropeningen.

Voer de volgende procedure uit:

A Smering van het **bovenste deel** van de ketting.

- Verplaats de hefwagen met de hand naar de **bovenste** positie **X**.
- Houd de spuitbus in de **bovenste** opening 4 en spuit op de ketting terwijl u de hefwagen met de hand tot aan de onderste positie **Y** beweegt.
- Houd vervolgens de spuitbus in de **bovenste** opening 3 en spuit op het andere deel van de ketting terwijl u de hefwagen met de hand tot aan de bovenste positie **X** beweegt.

B Smering van het **onderste deel** van de ketting.

- Controleer dat de hefwagen in de **bovenste** positie **X** staat.
- Houd de spuitbus in de **onderste** opening 5 en spuit op de ketting terwijl u de hefwagen met de hand tot aan de onderste positie **Y** beweegt.
- Houd vervolgens de spuitbus in de **onderste** opening 6 en spuit op het andere deel van de ketting terwijl u de hefwagen met de hand tot aan de bovenste positie **X** beweegt.

C Sluit nu de smeeropeningen weer met de afsluitdoppen.

5. Verhelpen van storingen

Storing	Oorzaak	Oplossing
Schokkerige omkeerbeweging en veel lawaai	<ul style="list-style-type: none"> - Ketting los - Tandwielen beschadigd 	<ul style="list-style-type: none"> - Ketting naspannen conform hoofdstuk 4.3. - Tandwielen en ketting vervangen conform hoofdstuk 4.3.
Sterke vibraties bij de apparaathouders	<ul style="list-style-type: none"> - Speling tussen geleiderollen en loopvlakken - Defecte rollagers - Slechte grip van de rollen op de loopvlakken - Ongelijke vloer, de heftoren staat niet verticaal - Schroeven van de apparaathouders zitten niet vast 	<ul style="list-style-type: none"> - Geleiderollen bijstellen conform hoofdstuk 7.1. - Geleiderollen vervangen conform hoofdstuk 7.1. - Rolvlakken en rollen reinigen met oplosmiddel. - Vloer uitvlakken, heftoren verticaal afstellen. - Schroeven vastdraaien.
Hefwagen komt vaak tegen de eindschakelaars of de omkeerpunten verlopen	<ul style="list-style-type: none"> - Verbinding van de flexibele as tussen afstandsmelder en aandrijving is los - Instelwaardegever (potmeter) defect 	<ul style="list-style-type: none"> - Verbinding controleren - Middenstandinstelling opnieuw uitvoeren conform hoofdstuk 7.4. - Contact opnemen met een Wagner servicewerkplaats.
Elektrische doorslagen tussen het hefapparaat en voorwerpen of personen in de buurt	<ul style="list-style-type: none"> - Onvoldoende aarding 	<ul style="list-style-type: none"> - Aarding controleren conform hoofdstuk 2.3.
Lipafdichting piept	<ul style="list-style-type: none"> - Afdichting schuurt te strak langs het T-profiel van de hefwagen 	<ul style="list-style-type: none"> - Lipafdichting licht met Teflonspray smeren. Met een doek aanbrengen op het glijvlak.

6. Accessoires en onderdelenlijsten

6.1 Zo worden accessoires en onderdelen besteld

0901_Ersatzteilebestellung.doc

Gebrekkige en onbruikbare onderdelen worden onder onze algemene leveringsvoorwaarden vervangen.

Om de juiste en foutloze levering van onderdelen te garanderen, zijn de volgende gegevens vereist:

- **Factuuradres**
- **Afleveradres**
- **Naam van de contactpersoon voor vragen**
- **Leveringswijze**
- **Bestelhoeveelheid, artikelnummer en benaming**

6.2 Accessoires

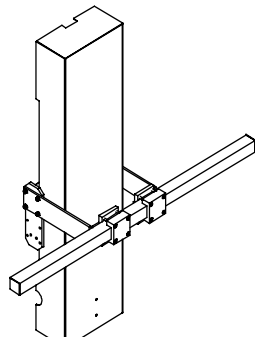
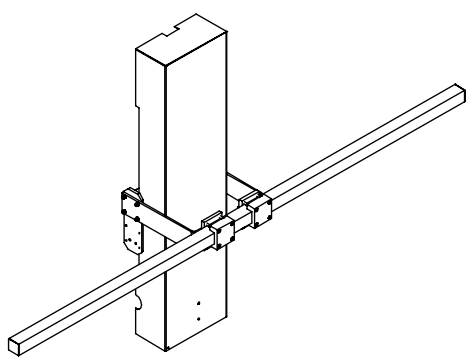
6.2.1 Pistoelopnamen

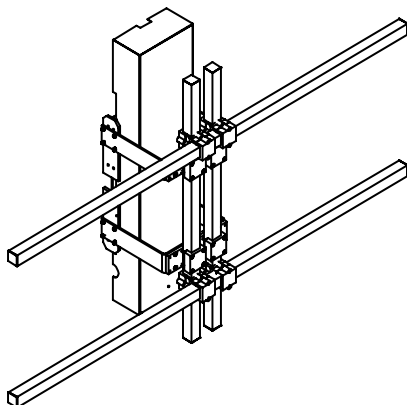


Aanwijzing

Pistoolklemstukken zijn niet in de bouwgroepen inbegrepen.

Hoe de pistoelopnamen moeten worden bevestigd, staat beschreven in hoofdstuk [6.2.2](#).

	Benaming	Artikelnr.
	Pistoelopname horizontaal: tot 4 pistolen	0373209
	Armbreedte: 1.000 mm bevat: 1x Pistoelhouder horizontaal 1x Vierkante buis - 1.000 (aluminium) 2x Afschermkap zwart	0373214 0373619 9998577
	Pistoelopname horizontaal: tot 6 pistolen	0373210
	Armbreedte: 1.800 mm bevat: 1x Pistoelhouder horizontaal 1x Vierkante buis - 1.800 (staal) 2x Afschermkap zwart	0373214 0373484 9990548



Benaming

Artikelnr.

Pistoolopname horizontaal:
dubbele rij

0373211

Armbreedte: 1.800 mm

bevat:

2x Pistoolhouder verticaal

0373215

2x Vierkante buis - 1.800 (staal)

0373484

2x Vierkante buis - 1.000 (aluminium)

0373619

4x Kruisklemstuk

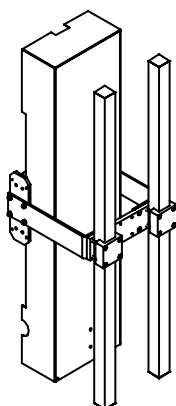
9985654

4x Afschermkap zwart

9990548

4x Afschermkap zwart

9998577



Pistoolopname verticaal:
tot 4 pistolen

0373212

Armhoogte: 1.000 mm

bevat:

1x Pistoolhouder verticaal

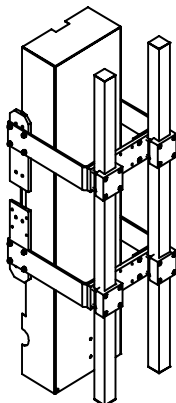
0373215

2x Vierkante buis - 1.000 (aluminium)

0373619

4x Afschermkap zwart

9998577



Pistoolopname verticaal:
5 tot 12 pistolen

0373213

Armhoogte: 1.800 mm

bevat:

2x Pistoolhouder verticaal

0373215

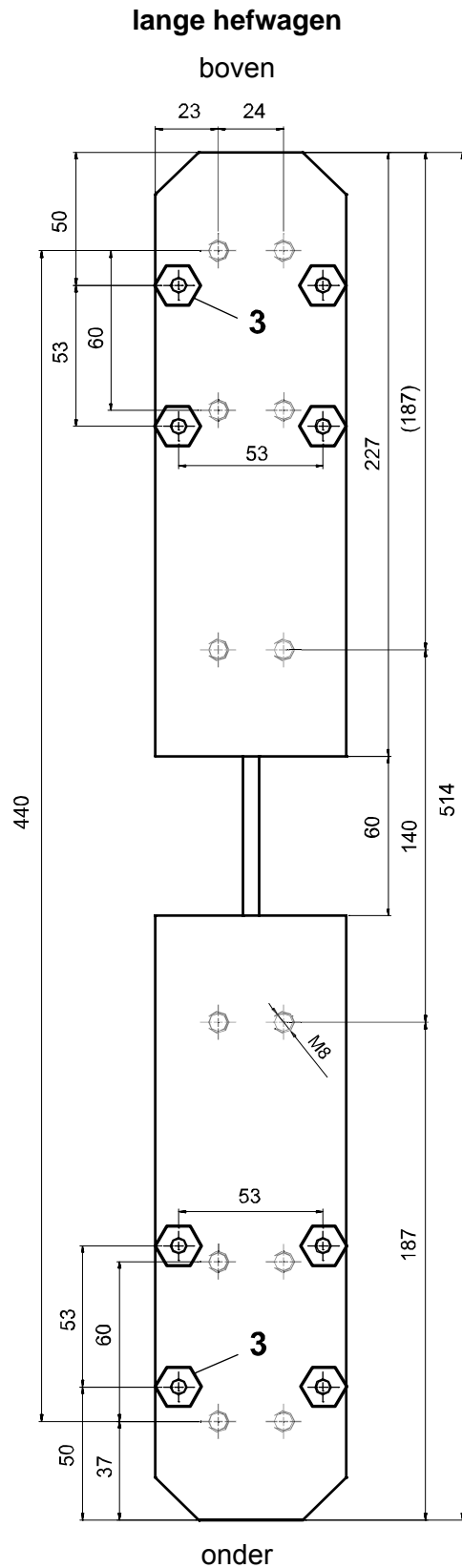
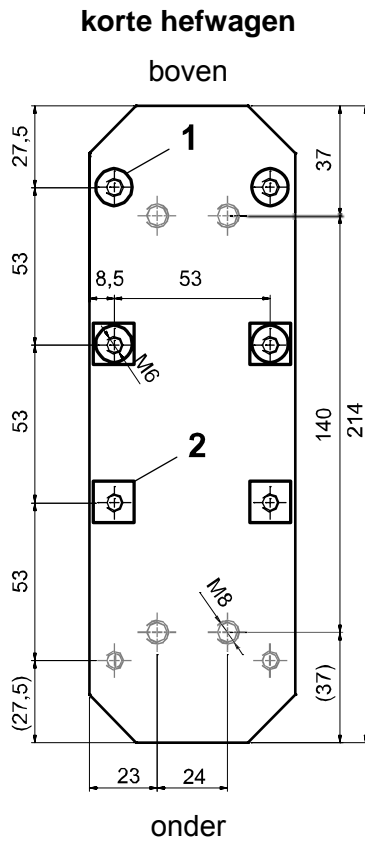
2x Vierkante buis - 1.800 (aluminium)

0373618

4x Afschermkap zwart

9998577

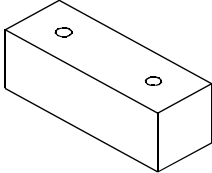
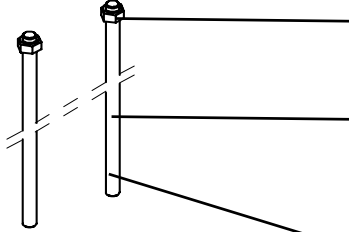
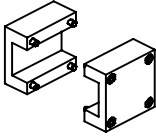
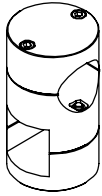
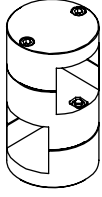
6.2.2 Montageplaten voor de pistoolopnamen



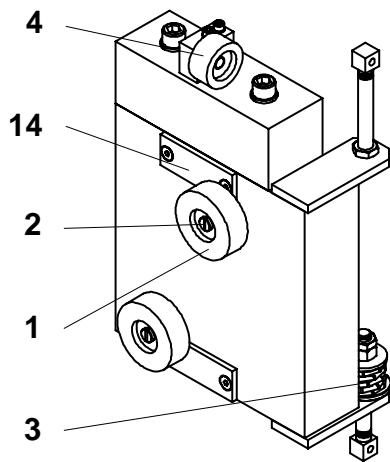
Op de gemarkeerde bevestigingsgaten kunnen de in hoofdstuk [6.2.1](#) vermelde pistoolopnamen worden gemonteerd:

- 1** voor pistoolopname: ○
 Artikelnr. **0373209, 0373210**
- 2** voor pistoolopname: □
 Artikelnr. **0373212**
- 3** voor pistoolopname: ⬡
 Artikelnr. **0373211, 0373213**

6.2.3 Extra gewichten en bevestigingselementen

	Benaming / benodigd aantal	Artikelnr. / per stuk
	Extra gewicht Gewicht = 4,8 kg	0373457
	2x Zeskantmoer per draadstang 2x Draadstang M12 x 220 voor bevestiging van maximaal 3 extra gewichten 2x Draadstang M12 x 340 voor bevestiging van maximaal 5 extra gewichten	9910101 0373358 0373368
	2x Flensklemsstuk inclusief 4x Cilinderschroef M6x55 aanvullend 4x Cilinderschroef M6x55 4x Borgring	9998890 9906036 9925035
	Kruisklemsstuk, vierk. - rond Voor bevestiging van automatische XL-pistolen	0373235
	Kruisklemsstuk, vierk. - vierk. Voor bevestiging van automatische pistolen	0373236
	Ombouwset Voor ombouw van een EBA 6 in een EBA 6N	0373237

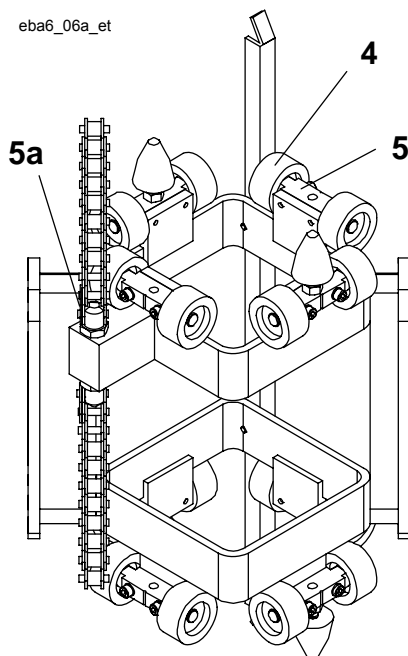
6.3 Geadviseerde reserveonderdelen



Pos.	Artikelnr.	Aantal	Benaming
			Contragewicht
	0373232	2	Rol compl. - contragewicht
			bestaande uit: pos. 1 en 2
1	9998838 *	2	Rol
2	0373326	2	Bout
3	9999086	1	Drukveer
4	9998736	1	Rol
14	0373360 *	2	Glijplaat

* Slijtdeel

eba6_06a_et

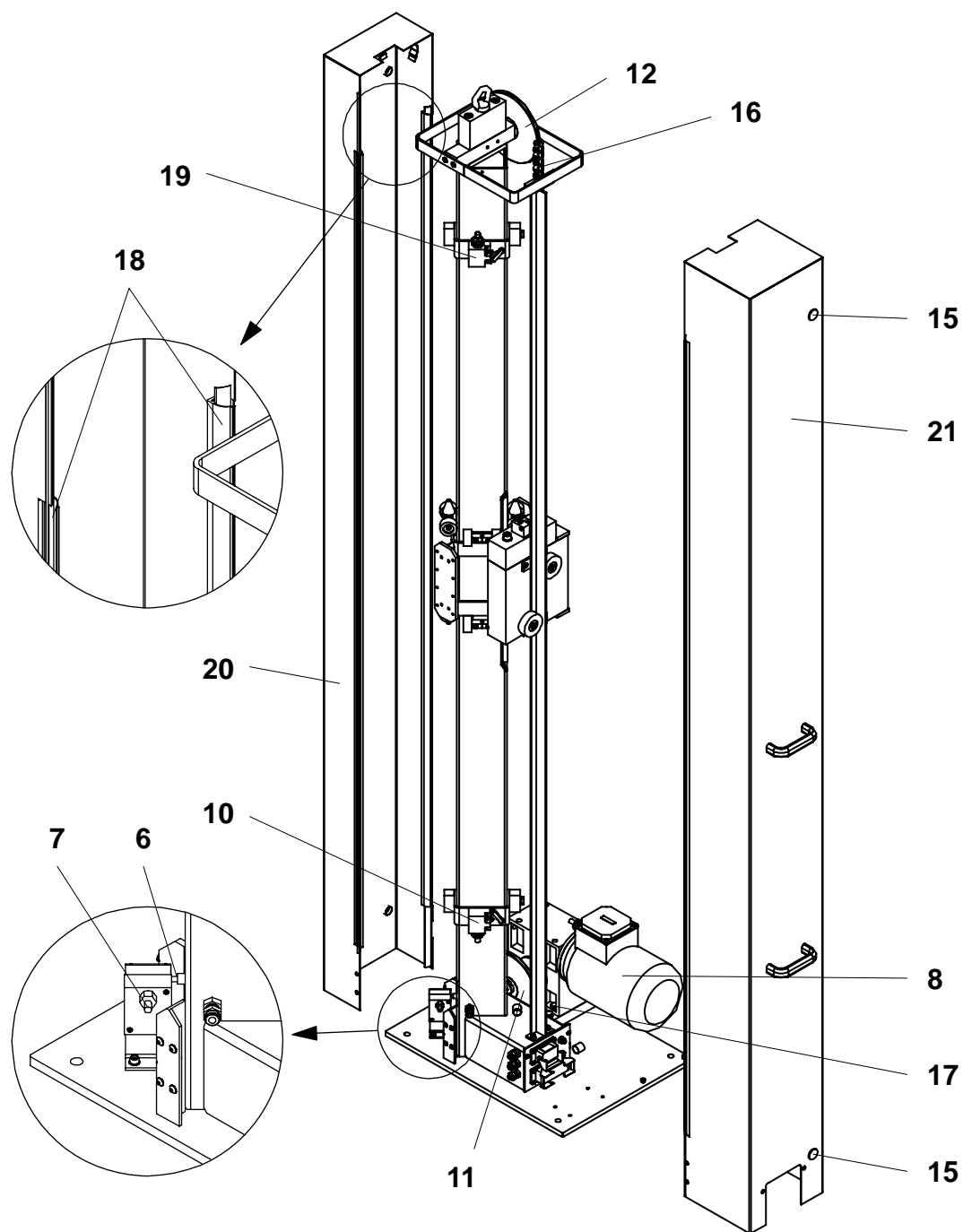


Pos.	Artikelnr.	Aantal	Benaming
			Hefwagen
	0373233	8	Rol compl. - hefwagen
			bestaande uit: pos. 4 en 5
4	9998736 *	16 **	Rol
5	0373361	8 **	As
5a	9999123	2 **	Kettingsluitschakel
	9999350	2 **	Kettingsluitschakel – Syno ***

* Slijtdeel

** Aantal per hefwagen

 *** voor de uitvoeringen **EBA 6N - L** en **EBA 6N - 2W**



Pos.	Artikelnr.	Aantal per apparaat	Benaming
6	9999004 *	1	As flexibel
7	0221277 *	1	Potmeter
8	9956200 *	1	Wormoverbrengingsmotor
10	0373630	1	Eindschakelaar onder met kabel
11	9999264 *	1	Tandwiel Taper-Lock
12	0373250 *	1	Keeras compl.
15	9998503	4	Afsluitdop

* Slijtdeel

Pos.	Artikelnr.	Aantal per apparaat	Benaming
EBA 6N - 15 - S			
16	9999282 *	1	Rollenketting boven
17	9999283 *	1	Rollenketting onder
18	0373471 *	4	Afdichtlip
19	0373631	1	Eindschakelaar boven met kabel
20	0373381	1	Afscherming voor
21	0373386	1	Afscherming achter
EBA 6N - 19 - S			
16	9999284 *	1	Rollenketting boven
17	9999285 *	1	Rollenketting onder
18	0373472 *	4	Afdichtlip
19	0373632	1	Eindschakelaar boven met kabel
20	0373382	1	Afscherming voor
21	0373387	1	Afscherming achter
EBA 6N - 24 - S			
16	9999286 *	1	Rollenketting boven
17	9999287 *	1	Rollenketting onder
18	0373473 *	4	Afdichtlip
19	0373633	1	Eindschakelaar boven met kabel
20	0373383	1	Afscherming voor
21	0373388	1	Afscherming achter
EBA 6N - 29 - S			
16	9999288 *	1	Rollenketting boven
17	9999289 *	1	Rollenketting onder
18	0373474 *	4	Afdichtlip
19	0373634	1	Eindschakelaar boven met kabel
20	0373384	1	Afscherming voor
21	0373389	1	Afscherming achter
EBA 6N - 34 - S			
16	9999290 *	1	Rollenketting boven
17	9999291 *	1	Rollenketting onder
18	0373475 *	4	Afdichtlip
19	0373635	1	Eindschakelaar boven met kabel
20	0373385	1	Afscherming voor
21	0373390	1	Afscherming achter

* Slijtdeel

Pos.	Artikelnr.	Aantal per apparaat	Benaming
EBA 6N - 12 - L			
16	9999410 *	1	Rollenketting boven
17	9999411 *	1	Rollenketting onder
18	0373471 *	4	Afdichtlip
19	0373631	1	Eindschakelaar boven met kabel
20	0373381	1	Afscherming voor
21	0373386	1	Afscherming achter
EBA 6N - 16 - L			
16	9999411 *	1	Rollenketting boven
17	9999412 *	1	Rollenketting onder
18	0373472 *	4	Afdichtlip
19	0373632	1	Eindschakelaar boven met kabel
20	0373382	1	Afscherming voor
21	0373387	1	Afscherming achter
EBA 6N - 21 - L			
16	9999413 *	1	Rollenketting boven
17	9999414 *	1	Rollenketting onder
18	0373473 *	4	Afdichtlip
19	0373633	1	Eindschakelaar boven met kabel
20	0373383	1	Afscherming voor
21	0373388	1	Afscherming achter
EBA 6N - 26 - L			
16	9999415 *	1	Rollenketting boven
17	9999416 *	1	Rollenketting onder
18	0373474 *	4	Afdichtlip
19	0373634	1	Eindschakelaar boven met kabel
20	0373384	1	Afscherming voor
21	0373389	1	Afscherming achter
EBA 6N - 31 - L			
16	9999417 *	1	Rollenketting boven
17	9999418 *	1	Rollenketting onder
18	0373475 *	4	Afdichtlip
19	0373635	1	Eindschakelaar boven met kabel
20	0373385	1	Afscherming voor
21	0373390	1	Afscherming achter

* Slijtdeel

Pos.	Artikelnr.	Aantal per apparaat	Benaming
EBA 6N - 10 - 2W			
16	9999419 *	1	Rollenketting boven
17	9999420 *	1	Rollenketting onder
18	0373471 *	4	Afdichtlip
19	0373631	1	Eindschakelaar boven met kabel
20	0373381	1	Afscherming voor
21	0373386	1	Afscherming achter
EBA 6N - 14 - 2W			
16	9999421 *	1	Rollenketting boven
17	9999422 *	1	Rollenketting onder
18	0373472 *	4	Afdichtlip
19	0373632	1	Eindschakelaar boven met kabel
20	0373382	1	Afscherming voor
21	0373387	1	Afscherming achter
EBA 6N - 19 - 2W			
16	9999423 *	1	Rollenketting boven
17	9999424 *	1	Rollenketting onder
18	0373473 *	4	Afdichtlip
19	0373633	1	Eindschakelaar boven met kabel
20	0373383	1	Afscherming voor
21	0373388	1	Afscherming achter
EBA 6N - 24 - 2W			
16	9999425 *	1	Rollenketting boven
17	9999426 *	1	Rollenketting onder
18	0373474 *	4	Afdichtlip
19	0373634	1	Eindschakelaar boven met kabel
20	0373384	1	Afscherming voor
21	0373389	1	Afscherming achter
EBA 6N - 29 - 2W			
16	9999427 *	1	Rollenketting boven
17	9999428 *	1	Rollenketting onder
18	0373475 *	4	Afdichtlip
19	0373635	1	Eindschakelaar boven met kabel
20	0373385	1	Afscherming voor
21	0373390	1	Afscherming achter

* Slijtdeel

7. Onderhoud en reparatie



Gevaar

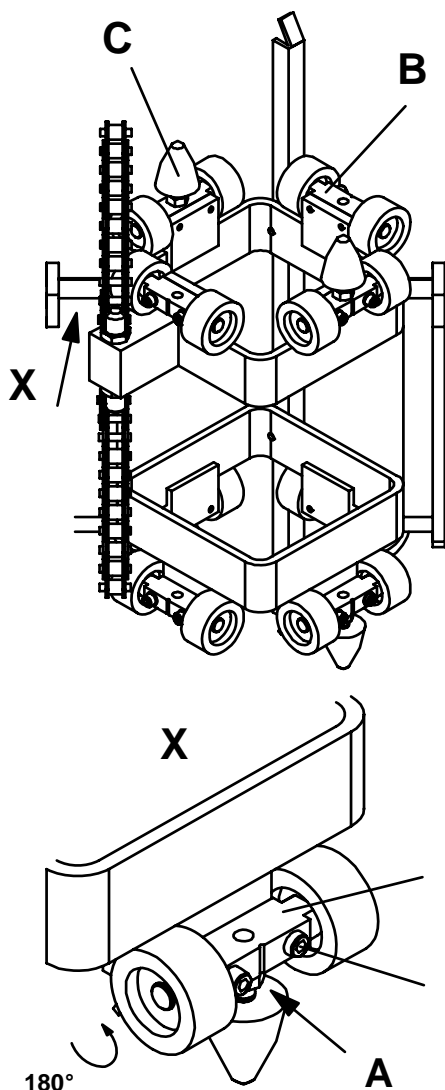
Voorafgaand aan alle onderhouds- of reparatiewerkzaamheden dienen altijd alle aansluitstekkers te worden verwijderd uit het stopcontact.

Reparaties aan het hefapparaat mogen uitsluitend worden uitgevoerd door vakkundig personeel c.q. door de servicedienst van Wagner.

7.1 Afstellen en vervangen van de geleiderollen

De assen, waarop de rollen zijn gemonteerd, zijn zo geconstrueerd dat deze een door slijtage afnemende roldiameter, en daarmee de speling, kunnen compenseren.

De as is 0,5 mm uit het midden gemonteerd. Door de as 180° te draaien kunnen de rollen 1 mm dichterbij het loopvlak worden gebracht.



Voordat u begint met het bijstellen van de geleiderollen moet u eerst controleren of de geleiderollen nog voldoende contact maken met de loopvlakken of dat bij het schudden aan de pistoolopnamen een lichte torsie optreedt.

Voer de volgende procedure uit:

1. Draai schroeven 1 los.
2. Draai as 2 180°.
3. Draai schroeven 1 weer vast.



Aanwijzing

Als kerf A op de **buitenzijde** van de as is te zien (zie afbeelding links onder), kan deze 180° gedraaid worden om te spannen.

Draai eerst aan zijden B en C de vier assen. Bij verdergaande slijtage kunt u later de vier tegenoverliggende assen draaien.

Wanneer alle assen zijn gedraaid, kan de speling niet meer verder worden verkleind!

Dan **moeten** er nieuwe rollen worden gemonteerd.

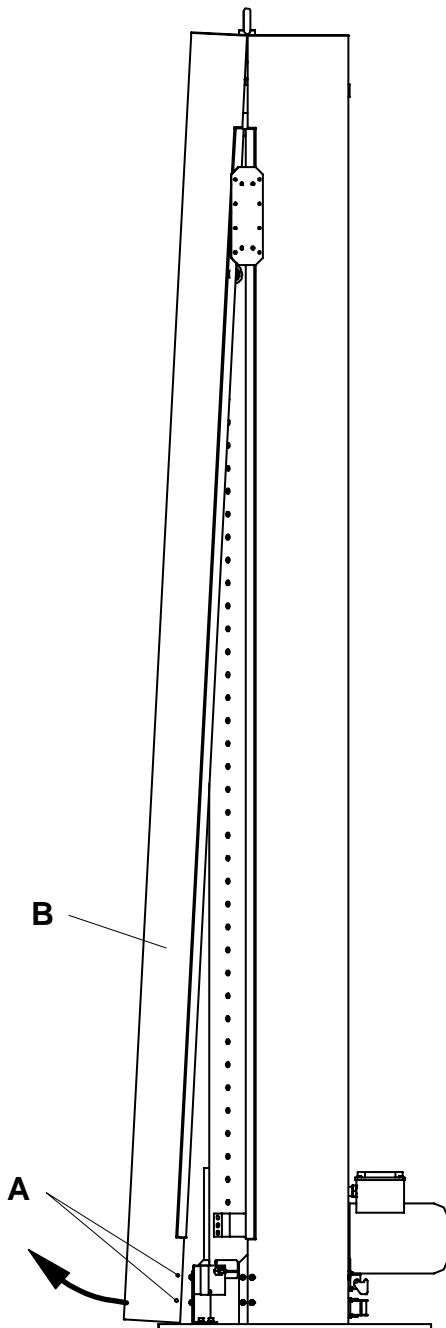
7.2 Vervangen van de flexibele as op de potmeter



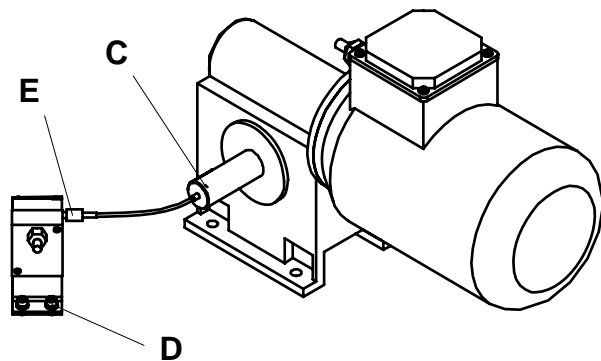
Voorzichtig

Elke keer na het vervangen van de flexibele as **moet de middenstand** van de slag conform hoofdstuk [7.4](#) **opnieuw** worden **ingesteld!**

Voer de volgende procedure uit:



1. Beweeg de hefwagen naar de bovenste aanslag.
2. Draai schroeven **A** van de voorste afscherming **B** los.
3. Haal deze afscherming **B** iets naar voren.
4. Draai de beide bevestigingsschroeven **C** van de aandrijfas van de wormoverbrenging los.
5. Draai de schroeven van de potmeterhoek **D** los.
6. Draai de schroeven los van de potmeteras **E**.
7. Nu kunt u de defecte flexibele as vervangen door een nieuwe en in omgekeerde volgorde monteren.
8. Stel conform hoofdstuk [7.4](#) de middenstand van de slag opnieuw in.



7.3 Vervangen van tandwielen en rollenkettingen

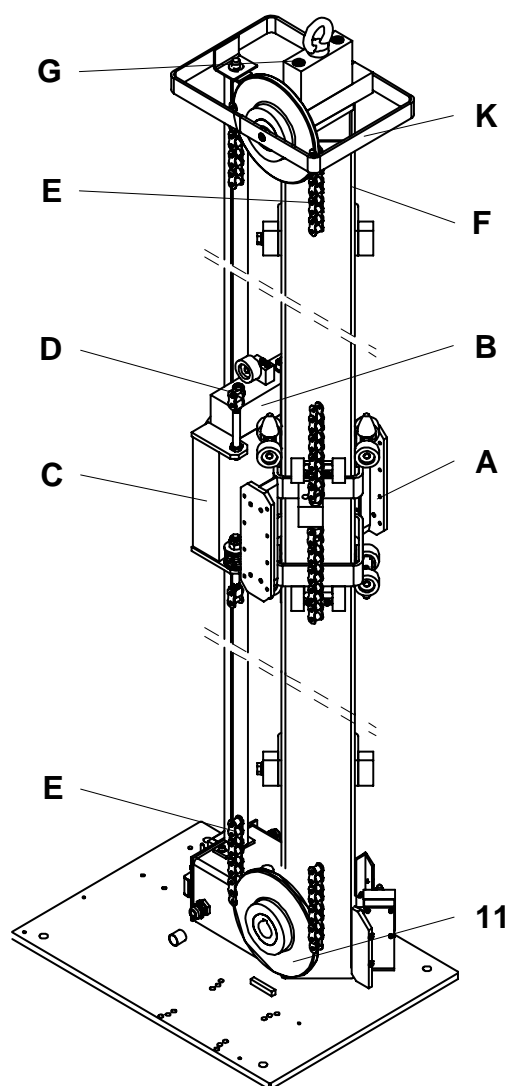


Voorzichtig

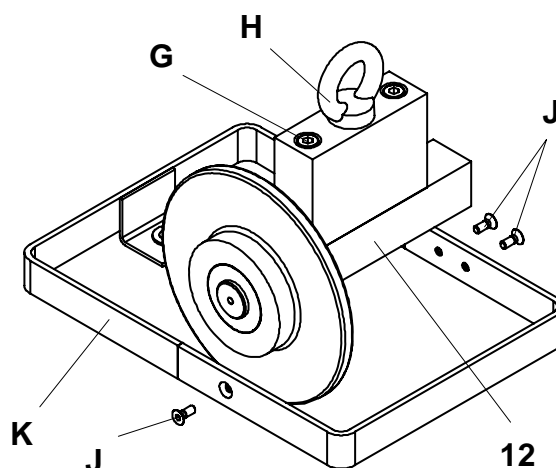
Elke keer na het vervangen van de rollenkettingen **moet de middenstand van de slag conform hoofdstuk 7.4 opnieuw worden ingesteld!**

Tijdens de levensduur van de rollenketting kan deze tot 3% langer worden. Bij een kettinglengte van 6 meter komt dat bijvoorbeeld overeen met een verlenging van 180 mm. Het is mogelijk met het juiste gereedschap kettingschakels één voor één te verwijderen, voordat de ketting moet worden vervangen door een nieuwe.

Voer de volgende procedure uit:

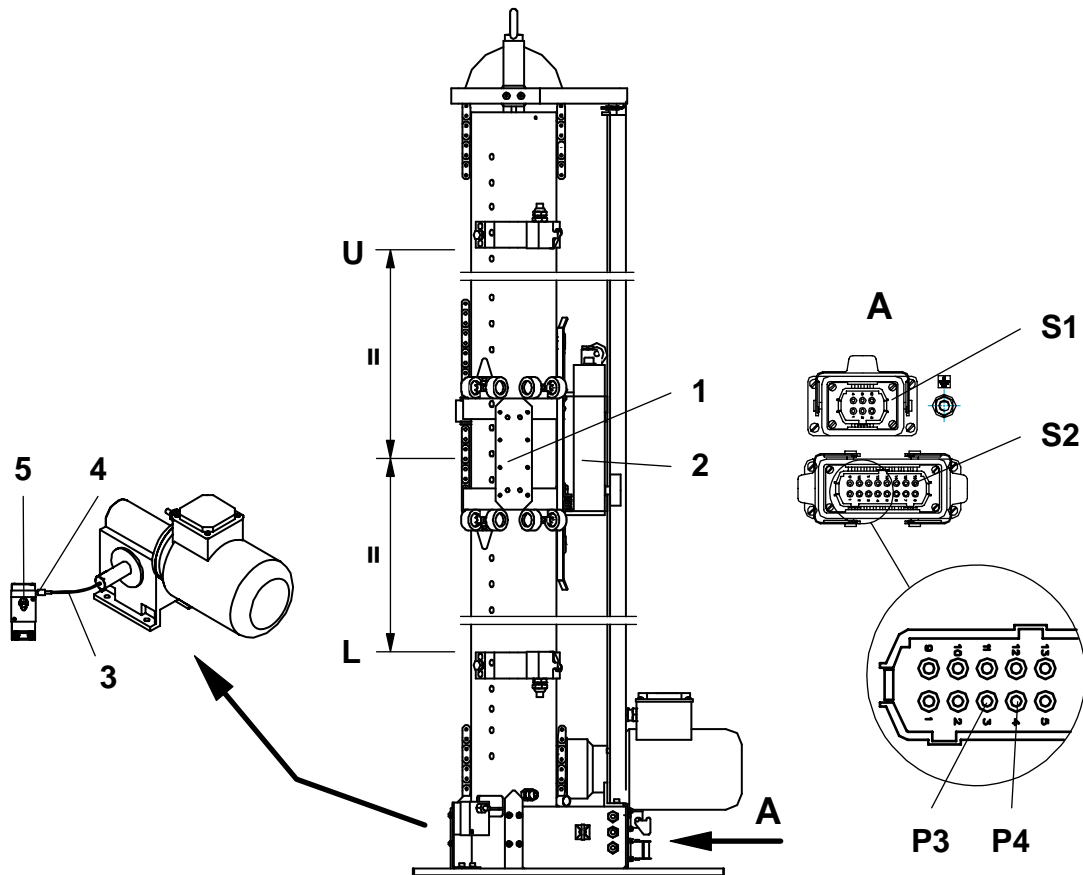


1. Verwijder de afschermingen.
2. Borg hefwagen **A** tegen verschuiven.
3. Demonteer, mits aanwezig, de extra gewichten **B**.
4. Houd het contragewicht **C** vast en maak de kettingsloten **D** los.
5. Verwijder het contragewicht **C**.
6. Maak de overige kettingsloten los en verwijder de rollenketting **E**.



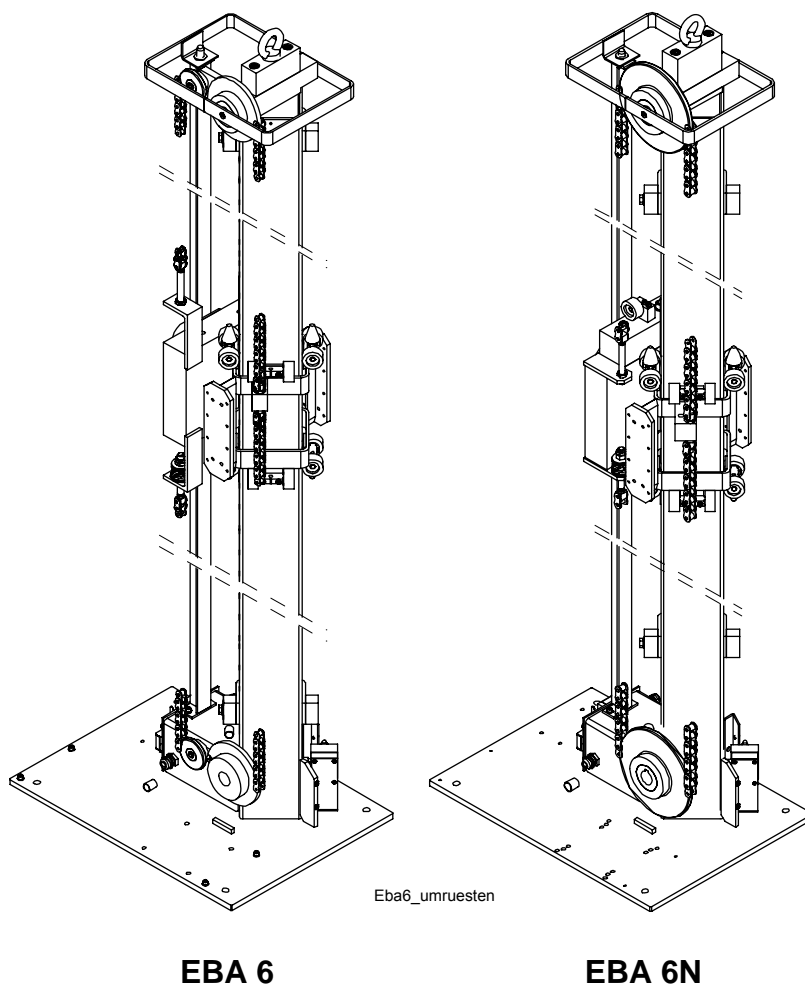
7. Ontkoppel de transportvoorziening **H** en de keeras **12** van de heftoren **F** door de schroeven **G** los te draaien.
8. Verwijder de afscherminghouder **K** van de keeras **12** door de schroeven **J** los te draaien.
9. Voordat het onderste tandwiel **11** van de aandrijfas van de wormoverbrenging kan worden verwijderd, moet conform hoofdstuk 7.2 de flexibele as worden losgemaakt.
10. Dan kunnen de inbusbouten van het tandwiel worden losgedraaid en het tandwiel worden verwijderd.
11. Monteer de nieuwe componenten in omgekeerde volgorde.
12. Stel conform hoofdstuk 7.4 de middenstand van de slag opnieuw in.

7.4 De middenstand van de hefbeweging instellen



1. Bweeg hefwagen 1 in de middenstand tussen de bovenste aanslag U en de onderste aanslag L:
Hefwagen 1 en het contragewicht 2 bevinden zich dan ongeveer op gelijke hoogte.
2. Trek aansluitstekker S1 en S2 los en verwijder de afscherming.
3. Maak flexibele as 3 los van de potmeter 5.
4. Sluit op pin P3 en P4 van stekker S2 een ohmmeter/voltmeter aan.
5. Stel de weerstand in op 1 kΩ/5V door de potmeteras 4 te verdraaien .
6. Schroef flexibele as 3 weer vast aan de potmeter 5.
7. Plaats de afscherming weer terug.
8. Sluit stekkers S1 en S2 weer aan.

7.5 Ombouwen van een EBA 6 tot EBA 6N



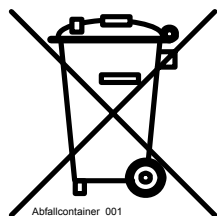
Een hefapparaat **EBA 6** kan worden omgebouwd tot **EBA 6N** met de ombouwset: (artikelnummer **0373237**).

De ombouw **moet** met de servicedienst van Wagner worden besproken.

Na de ombouw **vervangt** deze gebruikshandleiding die van de EBA 6.

7.6 Afvoer

04_Entsorgung.doc



Alleen voor lidstaten van de EU

Voer elektrische apparatuur niet af met het huisvuil!

Conform de Europese Richtlijn 2002/96/EG voor afvalverwerking van oude elektrische apparatuur en diens uitvoer volgens nationaal recht, mag dit product niet bij het huisvuil worden gedeponeerd, en dient het milieuvriendelijk te worden gerecycled!

Uw oude Wagner-apparaat wordt door ons resp. onze handelsvertegenwoordigingen teruggenomen en op de betreffende inzamelpunten gedeponeerd. Wendt u zich in dit geval aan één van onze service-contactpunten, resp. handelsvertegenwoordigingen of direct aan ons.

8. Technische gegevens

8.1 Grootbereik-hefapparaat EBA 6N

EBA 6N	15 – S	19 – S	24 – S	29 – S	34 – S
A	2452 mm	2852 mm	3352 mm	3852 mm	4352 mm
B *	1500 mm	1900 mm	2400 mm	2900 mm	3400 mm
EBA 6N	12 – L	16 – L	21 – L	26 – L	31 – L
A	2452 mm	2852 mm	3352 mm	3852 mm	4352 mm
B *	1200 mm	1600 mm	2100 mm	2600 mm	3100 mm
EBA 6N	10 – 2W	14 – 2W	19 – 2W	24 – 2W	29 – 2W
A	2452 mm	2852 mm	3352 mm	3852 mm	4352 mm
B *	1000 mm	1400 mm	1900 mm	2400 mm	2900 mm

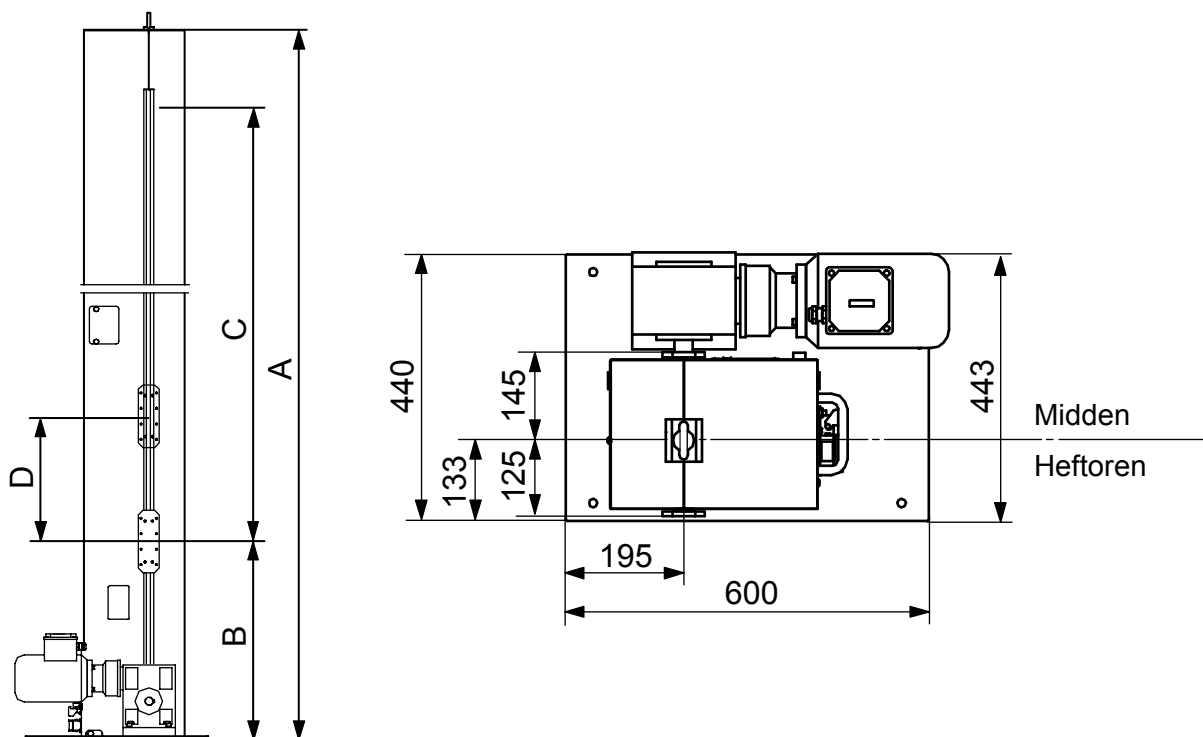
*De slag **B** is gedefinieerd als de slag van eindschakelaar tot eindschakelaar.

C met Standaardhefwagen = 473 mm

C met Lange hefwagen = 623 mm

D met 2 standaard hefwagens = 596 mm

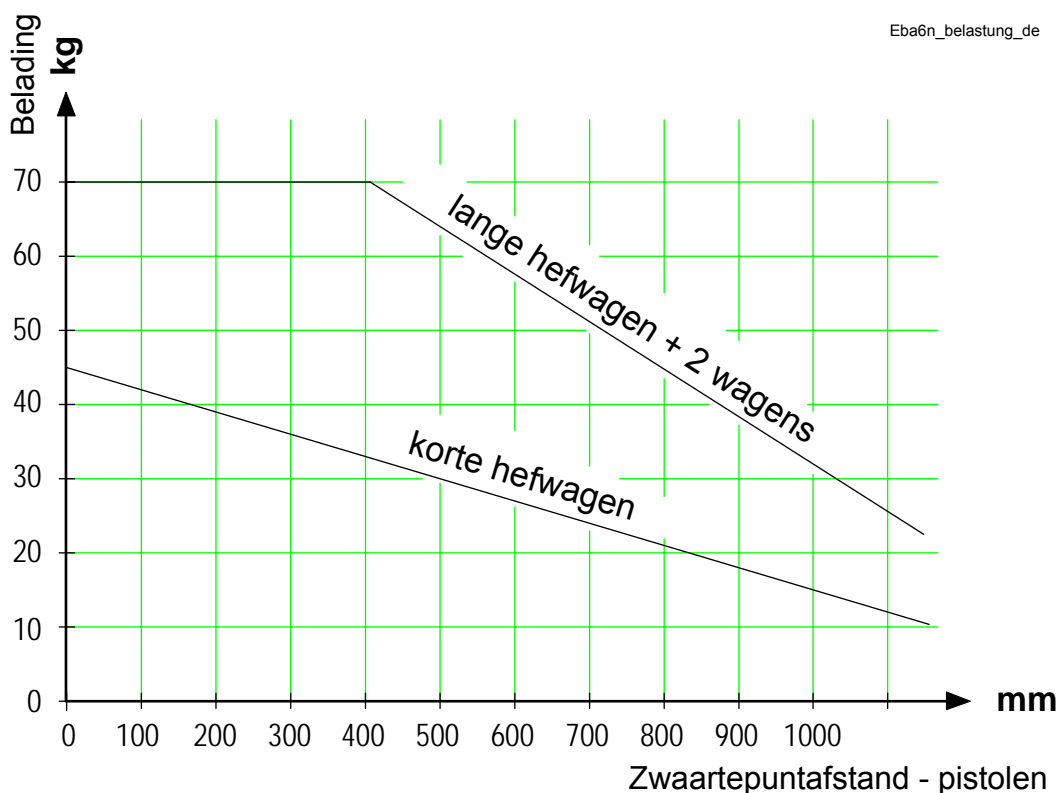
De maten in de tekening zijn vermeld in **mm**.



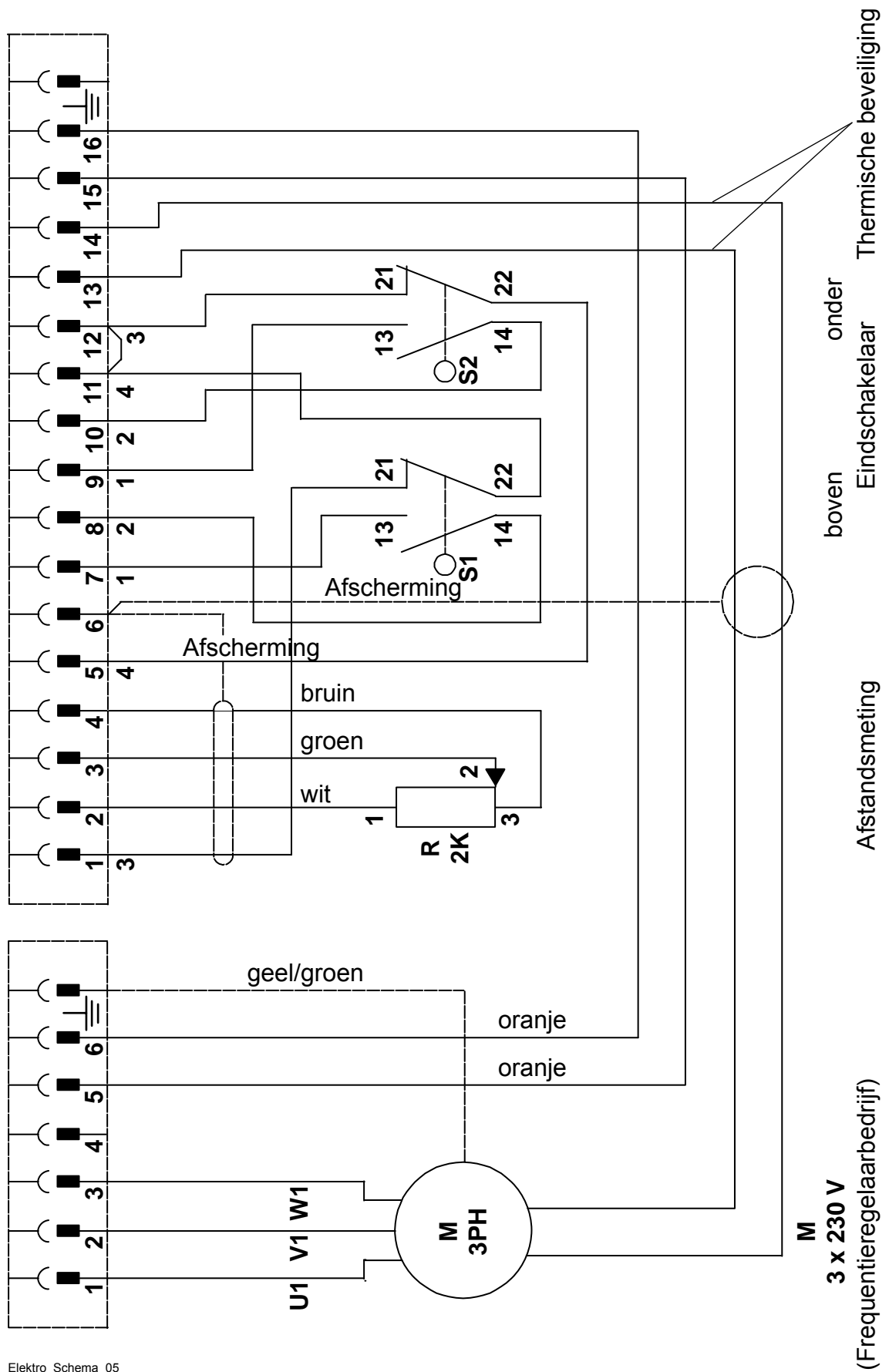
EBA 6N		15-S/12-L	19-S/16-L	24-S/21-L	29-S/26-L	34-S/31-L
Stijg- en daalsnelheid	V min. V max.	8 m/min 33 m/min				
Belasting van de apparaathouder 1.)		EBA 6-S max. 30 kg / EBA 6-L max. 70 kg				
Nominaal vermogen van de aandrijfmotor		0,75 kW				
Elektrische aansluiting		230 V / 400 V / 50 Hz				
Omgevingstemperatuur		0 ... 40 °C				
Veiligheidsklasse		IP 54 / Ex-zone 22 (ExII3D)				
Geluidsemisatie		Geluidsniveau < 70 dB (A) Gemeten op 1,6 m hoogte en op 1 m afstand van het apparaat				
Gewicht met Standaard hefwagen		180 kg	200 kg	220 kg	240 kg	260 kg
Gewicht met Lange hefwagen		200 kg	220 kg	240 kg	260 kg	270 kg
Gewicht met 2 standaard hefwagens		210 kg	230 kg	250 kg	270 kg	290 kg

1.) bij een maximale afstand van spuitkop tot heftoren

8.2 Belastingsgrafiek

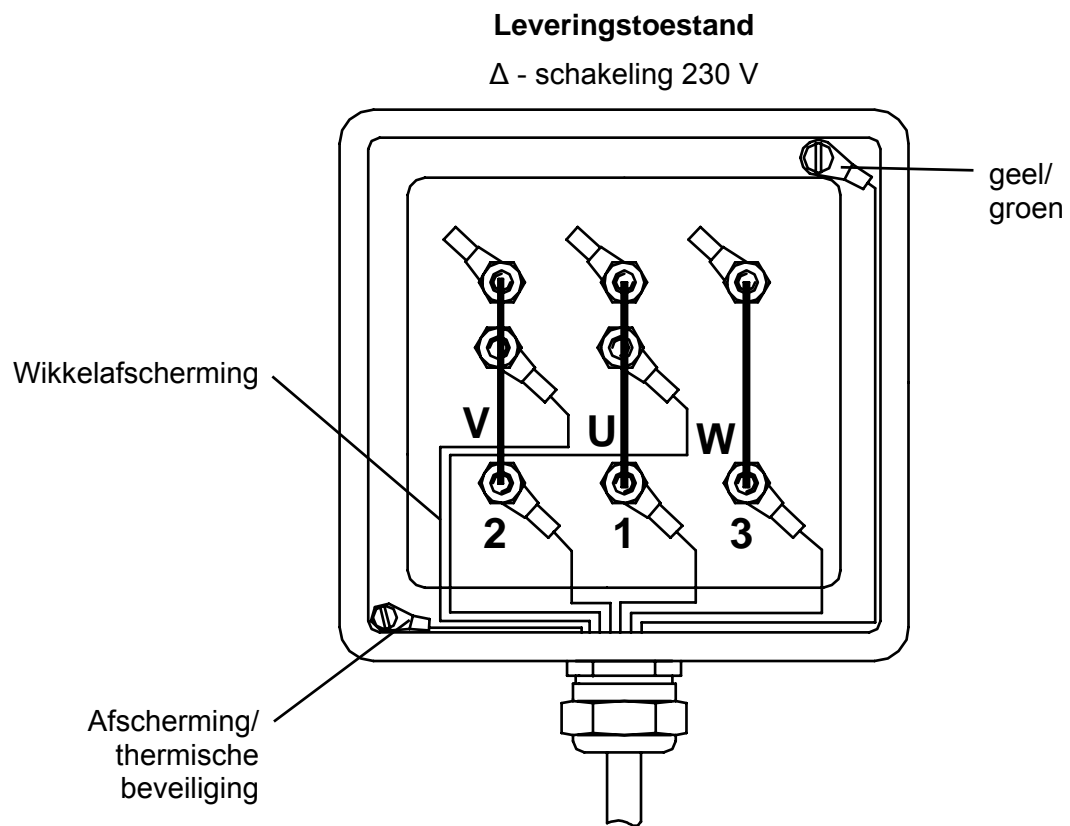


8.3 Elektrisch schema



Elektro_Schema_05

8.4 Klemmenkast van de elektromotor



9. Garantie

08_Garantie.doc

Gebrekkige en onbruikbare onderdelen worden onder onze algemene leveringsvoorwaarden vervangen.

De garantie dekt niet de schade, die mede is veroorzaakt door de volgende omstandigheden:

Ongeschikt of ondeskundig gebruik, onjuiste montage resp. inbedrijfstelling door de koper of door derden, normale slijtage en slijtdelen (in de onderdelenlijst aangegeven met *), onjuiste behandeling of onderhoud.

Het apparaat dient direct na ontvangst te worden gecontroleerd. Kennelijke gebreken dienen binnen 14 dagen na ontvangst van het apparaat schriftelijk aan de leverancier of aan ons te worden meegedeeld om aanspraak te kunnen maken op de garantie.

Wij behouden ons het recht voor aan de garantieverplichtingen te laten voldoen door een door ons erkend bedrijf.

Aanspraak op deze garantie kan uitsluitend worden gemaakt met een factuur of afleverbon als bewijs van aankoop. Indien blijkt dat de reparatie niet onder de garantievoorwaarden valt, zijn de reparatiekosten voor rekening van de koper.



ADRESSEN

Duitsland

J. WAGNER GmbH
Otto-Lilienthal-Str. 18
D-88677 Markdorf

Phone +49/7544/505-0
Fax +49/7544/505-200

Zwitserland

J. WAGNER AG
Postfach 109
Industriestrasse 22
CH-9450 Altstätten

Phone +41/71/7572211
Fax +41/71/7572222

Oostenrijk

J. WAGNER GmbH
Oberflächentechnik
Lohnergasse 1
A-1210 Wien

Phone +43/1/2707781
Fax +43/1/2788430

Nederland

Wagner Systemen Nederland B.V.
Proostwetering 105 C
NL-3543 AC UTRECHT

Phone +31/30/2410688
Fax +31/30/2410765

België

Estee Industries
Leenbeekstraat 9
B-9770 Kruishoutem

Phone +32/9/3885410
Fax +32/9/3885440

Dänemark

WAGNER Powder Systems Scvandinavia
Juupajokivej 8
DK-8850 Bjerringbro

Phone +45/7023 2052
Fax +45/8668 2052

Schweden

WAGNER Powder Systems Scandinavia AB
Hedenstorpsvägen 4
Sverige - 55593 Jönköping

Phone +46/36/341590
Fax +46/36/368580

Groot-Brittannië

WAGNER Spraytech (UK) Ltd.
Unit 3 Haslemere Way
Tramway Industrial Estate
UK-Banbury, Oxon OX 16 8TY

Phone +44/1295/265353
Fax +44/1295/269861

USA

WAGNER Systems Inc.
175 Della Court
Carol Stream, IL 60188

Phone +1/630/7848900
Fax +1/630/7848970

Japan

WAGNER- HOSOKAWA Micron Ltd.
No. 9, 1-Chome
Shodal Tajka, Hirakata-Shi
Osaka 673-1132

Phone +81/728/566751
Fax +81/728/573722

China

WAGNER SPRAYTECH SHANGHAI CO LDT.
4th Flr, No. 395 Jiangchangxi Road
Shibei Industrial Zone
Shanghai, 200436

Phone +86/2166521858
Fax +86/2166529819

Frankreich

J. Wagner France SARL
B.P. 75, 5, Avenue du 1er Mai
F-91122 Palaiseau-Cédex

Phone +33/825/011111
Fax +33/1/69817257

Italië

WAGNER Itep S.p.A.
Via Santa Vecchia, 109
I-22049 Valmadrera - LC

Phone +39/0341/212211
Fax +39/0341/210200

Spanien

WAGNER Spraytech Iberia S.A.
P.O.Boc, 132, Crtra. N-340, Km. 1245,4
E-08750 Molins de Rei (Barcelona)

Phone +34/93/6800028
Fax +34/93/6800555