

# WAGNER

Vertaling van de originele  
Gebruiksaanwijzing

EBA 1

Uitgave 02/2012

Elektrische  
Bewegingsautomaat



P\_00390





## Inhoudsopgave

<b>1</b>	<b>OVER DEZE HANDLEIDING</b>	<b>5</b>
1.1	Talen	5
1.2	Waarschuwingen, aanwijzingen en pictogrammen in deze handleiding	5
<b>2</b>	<b>ALGEMENE VEILIGHEIDSAANWIJZINGEN</b>	<b>6</b>
2.1	Veiligheidsaanwijzingen voor de exploitant	6
2.1.1	Elektrische apparaten en productiemiddelen	6
2.1.2	Gekwalificeerd personeel	6
2.1.3	Veilige arbeidsomstandigheden	6
2.2	Veiligheidsaanwijzingen voor het personeel	7
2.2.1	Veilig omgaan met Wagner poederspuitapparaten	7
2.2.2	Het apparaat aarden	7
2.2.3	Materiaalslangen	7
2.2.4	Reiniging	8
2.2.5	Omgang met poederlakken	8
2.3	Gebruik conform de voorschriften	8
2.4	Toepassing in explosiegevaarlijke ruimte	9
2.4.1	Gebruik conform de voorschriften	9
2.4.2	Explosiebescherming-Markering	9
<b>3</b>	<b>GARANTIE- EN CONFORMITEITSVERKLARINGEN</b>	<b>10</b>
3.1	Aanwijzing over productaansprakelijkheid	10
3.2	Garantieclaim	10
3.3	CE-Verklaring van overeenstemming	11
<b>4</b>	<b>BESCHRIJVING</b>	<b>12</b>
4.1	Toepassingsgebied, gebruik conform de voorschriften	12
4.2	Leveringsomvang	12
4.3	Opbouw	12
4.4	Functiebeschrijving	13
4.5	Typeaanduidingen	13
4.6	Technische specificaties	14
4.6.1	Afmetingen	14
<b>5</b>	<b>MONTAGEWAANWIJZING</b>	<b>15</b>
5.1	Eisen aan de plaatsingslocatie	15
5.2	Transport	16
5.3	Montage	17
5.4	Aarding	20
<b>6.</b>	<b>INBEDRIJFSTELLING</b>	<b>21</b>
<b>7</b>	<b>ONDERHOUD</b>	<b>22</b>
7.1	Periodieke onderhoudswerkzaamheden	22
7.2	Kettingspanning controleren en de ketting smeren	23
7.3	Controle van de speling tussen geleiderollen en geleiderails	26
7.4	Inbedrijfstelling van de bewegingsautomaat na lange stilstand	27
7.5	Gemiddelde waarde van de hefhoogte instellen	28
7.6	Productverwijdering	29

## Inhoudsopgave

<b>8</b>	<b>VERHELPE VAN STORINGEN</b>	<b>30</b>
<b>9</b>	<b>TOEBEHOREN</b>	<b>31</b>
9.1	Rollenset 7	31
9.2	Toebehoren rollenset	31
9.3	Elektrische verplaatswagen EVW	32
7.4	Afleverwagen ZW	32
10.3	Extra gewicht en bevestigingselement	33
<b>11</b>	<b>ELEKTRISCHE SCHEMA'S</b>	<b>34</b>
11.1	Elektrische schema	34
11.2	Klemmenkast van de elektromotor	35
<b>12</b>	<b>RESERVEONDERDELEN</b>	<b>36</b>
12.1	Hoe worden reserveonderdelen besteld?	36
12.2	Reserveonderdelenlijst van de staander	37
12.3	Reserveonderdelenlijst van de aandrijfteenheid	38
12.4	Reserveonderdelenlijst van de hefwagen	40
12.5	Reserveonderdelenlijst van de eindschakelaar	42
12.6	Reserveonderdelenlijst van de losse delen	44

## 1 OVER DEZE HANDLEIDING

Deze gebruiksaanwijzing bevat informatie en instructies voor de bediening, reparatie en onderhoud van het apparaat.

→ Het apparaat uitsluitend gebruiken conform deze handleiding.

Deze inrichting kan gevaarlijk zijn als zij niet conform de gegevens in deze gebruiksaanwijzing wordt gebruikt.

Het naleven van de aanwijzingen in deze gebruiksaanwijzing maakt deel uit van de garantie-overeenkomst.

### 1.1 TALEN

Deze gebruiksaanwijzing wordt in de volgende talen gerealiseerd:

Taal:	Best-nr.	Taal:	Best-nr.
Duits	238810	Engels	238811
Frans	238813	Nederlands	238814
Italiaans	238812	Spaans	238816
Deens	2312125	Zweeds	238815

### 1.2 WAARSCHUWINGEN, AANWIJZINGEN EN PICTOGRAMMEN IN DEZE HANDLEIDING


Waarschuwingen in deze handleiding wijzen op bijzondere gevaren voor gebruiker en apparaat en vermelden de vereiste maatregelen om risico's te voorkomen.

Waarschuwingen zijn er in de volgende niveaus:


**Gevaar** – direct dreigend gevaar. Veronachtzaming leidt tot de dood, ernstig letsel en zware materiële schade.

 SIHI_0100_NL	<b>⚠ GEVAAR</b>
	<p><b>Hier staat de aanwijzing, die u waarschuwt voor gevaar!</b> Hier staan de mogelijk gevolgen bij veronachtzaming van de waarschuwing. Het signaalwoord wijst u op het niveau van het gevaar.</p> <p>→ Hier staan de maatregelen vereist om het gevaar en de gevolgen daarvan te voorkomen.</p>

**Waarschuwing** – mogelijk dreigend gevaar. Veronachtzaming kan leiden tot de dood, ernstig letsel en zware materiële schade.

 SIHI_0103_NL	<b>⚠ WAARSCHUWING</b>
	<p><b>Hier staat de aanwijzing, die u waarschuwt voor gevaar!</b> Hier staan de mogelijk gevolgen bij veronachtzaming van de waarschuwing. Het signaalwoord wijst u op het niveau van het gevaar.</p> <p>→ Hier staan de maatregelen vereist om het gevaar en de gevolgen daarvan te voorkomen.</p>

**Voorzicht** – mogelijke gevaarlijke situatie. Veronachtzaming kan leiden tot licht letsel.

 SIHI_0101_NL	<b>⚠ VOORZICHT</b>
	<p><b>Hier staat de aanwijzing, die u waarschuwt voor gevaar!</b> Hier staan de mogelijk gevolgen bij veronachtzaming van de waarschuwing. Het signaalwoord wijst u op het niveau van het gevaar.</p> <p>→ Hier staan de maatregelen vereist om het gevaar en de gevolgen daarvan te voorkomen.</p>

**Voorzicht** – mogelijke gevaarlijke situatie. Veronachtzaming kan leiden tot materiële schade.

SIHI_0102_NL	<b>VOORZICHT</b>
<p><b>Hier staat de aanwijzing, die u waarschuwt voor gevaar!</b> Hier staan de mogelijk gevolgen bij veronachtzaming van de waarschuwing. Het signaalwoord wijst u op het niveau van het gevaar.</p> <p>→ Hier staan de maatregelen vereist om het gevaar en de gevolgen daarvan te voorkomen.</p>	

**Aanwijzing** – geeft informatie over bijzonderheden en handelingen.

## 2 ALGEMENE VEILIGHEIDSAANWIJZINGEN

### 2.1 VEILIGHEIDSAANWIJZINGEN VOOR DE EXPLOITANT

- Deze handleiding te allen tijde ter beschikking houden op de plek waar het apparaat wordt gebruikt.
- Lokale voorschriften met betrekking tot veilige arbeidsomstandigheden en ter voorkoming van ongevallen moeten te allen tijde worden opgevolgd.



#### 2.1.1 ELEKTRISCHE APPARATEN EN PRODUCTIEMIDDELEN

- In overeenstemming met de plaatselijke veiligheidseisen met het oog op modus en omgevingsinvloeden voorzien.
- Alleen door elektriciëns laten onderhouden.
- In overeenstemming met de veiligheidsvoorschriften en elektrotechnische regels bedienen.
- Gebreken onmiddellijk laten repareren.
- Buiten bedrijf stellen, zodra verder gebruik gevaar oplevert.
- Spanningsloos laten schakelen, voordat met werkzaamheden aan spanningvoerende delen wordt begonnen.
- Apparaat tegen onbevoegd weer inschakelen beveiligen. Het personeel informeren over voorziene werkzaamheden.
- De voorschriften voor elektrische veiligheid in acht nemen.



#### 2.1.2 GEKWALIFICEERD PERSONEEL

- Ervoor zorgen, dat het apparaat uitsluitend wordt bediend en gerepareerd door voldoende opgeleid personeel.

#### 2.1.3 VEILIGE ARBEIDSOMSTANDIGHEDEN

- De vloer van het werkbereik moet elektrostatisch geleidend zijn (meting volgens EN 1081).
- Verzekeren, dat alle personen binnen het werkbereik elektrostatisch geleidende schoenen dragen.
- Verzekeren, dat personen alleen handschoenen van geleidend materiaal gebruiken.
- De poedervrijgave moet elektrisch met de afvoerluchtinstallatie van de poederspuit-installatie vergrendeld zijn.
- Overtollig spuitmateriaal (Overspray) moet veilig verzameld worden.
- Ervoor zorgen, dat er geen ontstekingsbronnen, zoals open vuur, vonken, gloeidraden of hete oppervlakken in de omgeving aanwezig zijn. Niet roken.
- Voldoende geschikte brandblusinrichtingen klaarzetten en gebruiksklaar houden.
- De exploitant moet veiligstellen, dat een gemiddelde concentratie van poederlak in de lucht van 50 % van de onderste explosiegrens (UEG= max. toegestane poeder/lucht concentratie) niet overschreden wordt. Als een betrouwbare waarde van de UEG niet aanwezig is, dan mag de gemiddelde concentratie 10g/m<sup>3</sup> niet overschrijden.



## 2.2 VEILIGHEIDSAANWIJZINGEN VOOR HET PERSONEEL

- De informatie in deze handleiding te allen tijde in acht nemen, met name de algemene veiligheidsaanwijzingen en de waarschuwingen.
- Lokale voorschriften met betrekking tot veilige arbeidsomstandigheden en ter voorkoming van ongevallen moeten te allen tijde worden opgevolgd.
- Personen met pacemakers mogen zich in geen geval bevinden in het gebied waar het hoogspanningsveld tussen het spuitpistool en het tecoaten werkstuk wordt opgewekt!



### 2.2.1 VEILIG OMGAAN MET WAGNER POEDERSPUITAPPARATEN

- Het poederpistool nooit op personen richten.
- Voor alle werkzaamheden aan de apparaat, werkonderbrekingen en bij storingen in de werking:
  - De energie- en persluchttoevoer uitschakelen.
  - De poederpistool borgen tegen ongewenste bediening.
  - Poederpistool en apparaat drukontlasten.
  - Bij storingen in de werking de fout verhelpen volgens Hs. "Storingzoeken".



### 2.2.2 HET APPARAAT AARDEN

Onder omstandigheden kunnen er elektrostatische opladingen aan het apparaat ontstaan. Deze kunnen bij ontlading de vorming van vonken of vlammen tot gevolg hebben.

- Verzekeren, dat het apparaat bij elk spuitproces geaard is.
- De te coaten werkstukken aarden.
- Verzekeren, dat alle personen binnen het werkbereik geaard zijn, bijv. door het dragen van elektrostatisch geleidende schoenen.
- Aardleidingen moeten regelmatig op hun functionaliteit (zie EN 60204) gecontroleerd worden.



### 2.2.3 MATERIAALSLANGEN

- Alleen originele Wagner-poederslang gebruiken.



## 2.2.4 REINIGING

- De apparaat elektrisch spanningsloos schakelen.
- De pneumatische toevoerleiding loskoppelen.
- De druk van het apparaat aflaten.
- Apparaat tegen onbevoegd weer inschakelen beveiligen.
- Om stofafzettingen te verhelpen mogen alleen mobiele industriële stofzuigers type 1 (zie EN 60335-2) gebruikt worden.

## 2.2.5 ONGANG MET POEDERLAKKEN

- Bij poederzuivering, -verwerking en apparaatreiniging de verwerkingsvoorschriften van de fabrikanten van de gebruikte poederlakken in acht nemen.
- Bij de verwijdering van poederlakken moeten de fabrikantinstructies en de telkens geldende milieubeschermingsvoorwaarden in acht worden genomen.
- Verplichte veiligheidsmaatregelen aanhouden, vooral veiligheidsbril en veiligheidskleding dragen en evt. huidbeschermingscrème gebruiken.
- Gebruik een adembeschermingsmasker of -toestel.
- Voor een passende bescherming van gezondheid en milieu: Gebruik het apparaat in een poedercabine of bij een spuitwand met ingeschakelde ventilatie (afzuiging).



## 2.3 GEBRUIK CONFORM DE VOORSCHRIFTEN

WAGNER wijst iedere aansprakelijkheid af voor schade, die ontstaat door gebruik dat niet conform de voorschriften is.

- Het apparaat uitsluitend gebruiken voor het verwerken van door WAGNER aanbevolen materialen.
- Het apparaat uitsluitend in zijn geheel gebruiken.
- De veiligheidsvoorzieningen niet buiten bedrijf stellen.
- Uitsluitend originele reserveonderdelen en accessoires van WAGNER gebruiken.





## 2.4 TOEPASSING IN EXPLOSIEGEVAARLIJKE RUIMTE

### 2.4.1 GEBRUIK CONFORM DE VOORSCHRIFTEN

Het apparaat is geschikt voor het verwerken van vloeibare materialen overeenkomstig de indeling in explosiegroepen.

### 2.4.2 EXPLOSIEBESCHERMING-MARKERING



Het apparaat is conform Richtlijn 94/9/CE (ATEX 95) geschikt voor toepassing in explosiegevaarlijke ruimte.

 II 3D T85°

CE: Communautés Européennes

Ex: Pictogram voor Explosiebescherming

II: Apparaten van groep II

3: Categorie 3 (Zone 22)

D: Ex-atmosfeer Stof

T85°: Temperatuurklasse: Maximale oppervlaktetemperatuur < 85 °C; 185 °F

## **3 GARANTIE- EN CONFORMITEITSVERKLARINGEN**

### **3.1 AANWIJZING OVER PRODUCTAANSPRAKELIJKHEID**

Op grond van een met ingang van 01-01-1990 geldende EEG-verordening is de fabrikant slechts dan voor zijn product aansprakelijk, als alle delen van de fabrikant afkomstig zijn of door deze werden vrijgegeven resp. als de apparaten vakkundig worden gemonteerd, toegepast en onderhouden.

Bij het gebruik van toebehoren en reserveonderdelen van derden kan de aansprakelijkheid geheel of ten dele komen te vervallen.

Met originele WAGNER-toebehoren en reserveonderdelen bent u er zeker van dat aan alle veiligheidsvoorschriften is voldaan.

### **3.2 GARANTIECLAIM**

De fabrieksgarantie voor dit apparaat omvat het volgende:

Alle onderdelen, die binnen een periode van 24 maanden bij éénploegendienst, 12 maanden bij tweeploegendienst of 6 maanden bij drieploegendienst na de overdracht aan de koper, onbruikbaar of sterk verminderd bruikbaar blijken te zijn, als gevolg van omstandigheden vóór de overdracht – met name vanwege gebrekkige fabricage, constructiematerialen of uitvoering – worden door ons kosteloos naar onze keuze gerepareerd of vervangen.

De garantie bestaat daaruit, dat naar ons inzicht het apparaat of onderdelen hiervan worden vervangen of gerepareerd. De hiervoor noodzakelijk te maken kosten, in het bijzonder de kosten voor transport, arbeid en materialen, zijn voor onze rekening, tenzij deze kosten hoger uitvallen omdat het apparaat later naar een andere locatie dan de vestigingsplaats van de besteller is gebracht.

De garantie dekt niet de schade, die is veroorzaakt of mede veroorzaakt door de volgende omstandigheden:

Ongeschikt of ondeskundig gebruik, onjuiste montage resp. inbedrijfstelling door de koper of door derden, normale slijtage, onjuiste behandeling of onderhoud, gebruik van ongeschikte bedekkingsmaterialen of vervangingsonderdelen, en chemische, elektrochemische of elektrische invloeden, voor zover de schade niet door een tekortkoming van onze zijde is ontstaan.

Componenten, die niet door Wagner zijn gefabriceerd, vallen onder de oorspronkelijke garantie van de fabrikant.

Door vervanging van een onderdeel wordt de garantieperiode van het apparaat niet verlengd.

Het apparaat dient direct na ontvangst te worden gecontroleerd.

Kennelijke gebreken dienen binnen 14 dagen na ontvangst van het apparaat schriftelijk aan de leverancier of aan ons te worden meegedeeld om aanspraak te kunnen maken op de garantie.

Wij behouden ons het recht voor aan de garantieverplichtingen te laten voldaan door een door ons erkend bedrijf.

Aanspraak op deze garantie kan uitsluitend worden gemaakt met een factuur of afleverbon als bewijs van aankoop. Indien blijkt dat de reparatie niet onder de garantievoorwaarden valt, zijn de reparatiekosten voor rekening van de koper.

Deze garantieverklaring beperkt op geen enkele wijze de wettelijke resp. de door onze algemene verkoopvoorwaarden contractueel overeengekomen rechten.

### 3.3 CE-VERKLARING VAN OVEREENSTEMMING

Hiermede verklaren wij, dat de in de handel gebrachte machine

EBA 1 238100, 238101, 238102, 238103, 331025, 2306003,  
2306004, 2306005, 2306006

Voldoet aan de eisen van de in het vervolg genoemde bepalingen:

2006/42/EG  
94/9/EG  
2004/108/EG  
2006/95/EG

Gebruikte normen, in het bijzonder:

DIN EN ISO 12100: 2011	DIN EN 13463-1: 2009
DIN EN 13463-5: 2009	DIN EN 60079-31: 2009
DIN EN 60204-1: 2011	DIN EN 61000-6-1: 2007
DIN EN 61000-6-2: 2011	DIN EN 61000-6-3: 2011

Gebruikte nationale technische normen en specificaties, in het bijzonder:

BGI 764

Markering:

 0102  II 3D

#### CE-conformiteitsverklaring

Bij het onderhavige product is de verklaring gevoegd. Deze kan indien gewenst bij uw WAGNER-vertegenwoordiging onder vermelding van het product en het serienummer worden nabesteld.

#### Bestelnummer:

373902

## 4 BESCHRIJVING

### 4.1 TOEPASSINGSGBIED, GEBRUIK CONFORM DE VOORSCHRIFTEN

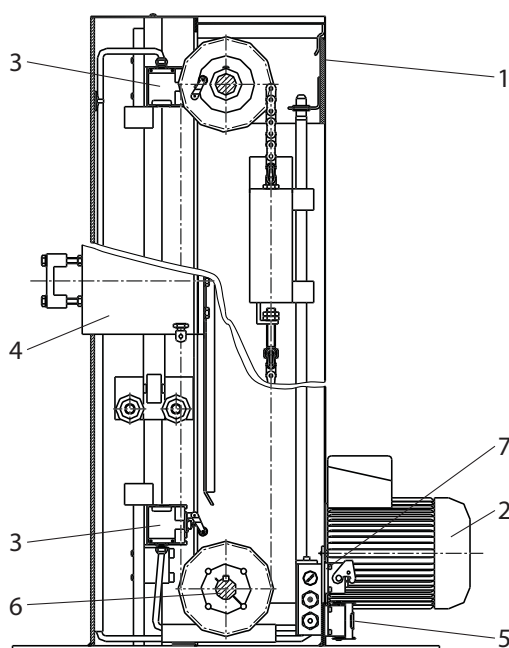
De bewegingsautomaat EBA 1 is ontworpen voor het gebruik in automatische poederspuitinstallaties. De bewegingsautomaat is bedoeld om de aan de pistoolopnames bevestigde spuitpistolen voortdurend omhoog en omlaag te bewegen. Op de apparaathouder kunnen maximaal 4 pistolen worden opgenomen. De verschillende varianten van de klemstukken, de aanvullende gewichten en extra wagens zijn in het hoofdstuk Accessoires opgesomd.

De hef- en zinksnelheid van de heftruck en de hefhoogte zijn via de controller ICC-X resp. via een SPS-besturing (in de bedieningskast) traploos instelbaar.

### 4.2 LEVERINGSOMVANG

Aantal	Bestelnr.	Omschrijving
1		Elektrisch bewegingsautomaat EBA 1
De standaarduitrusting bestaat uit:		
1	373902	Verklaring van overeenstemming
1	238810	Gebruiksaanwijzing Duits
1	zie paragraaf 1.1	Gebruiksaanwijzing in taal lokaal

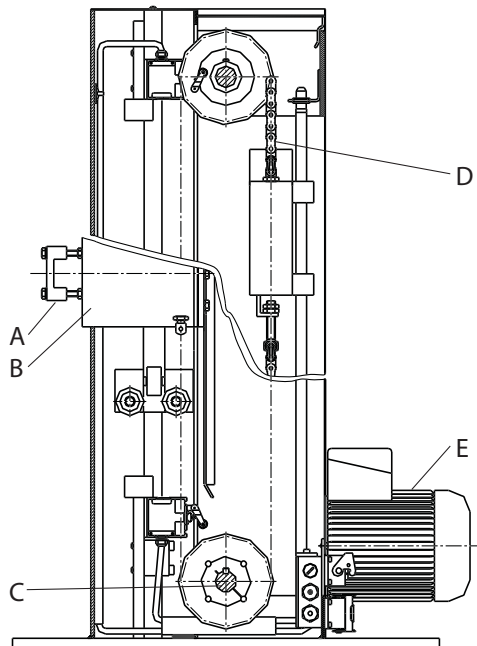
### 4.3 OPBOUW



- 1 Staander
- 2 Aandrijfeenheid
- 3 Eindschakelaar
- 4 Hefwagen
- 5 Stekerbehuizing
- 6 Potentiometer/incrementele generator
- 7 Aardkabel (door de gebruiker)

P\_00391

#### 4.4 FUNCTIEBESCHRIJVING



P\_00391

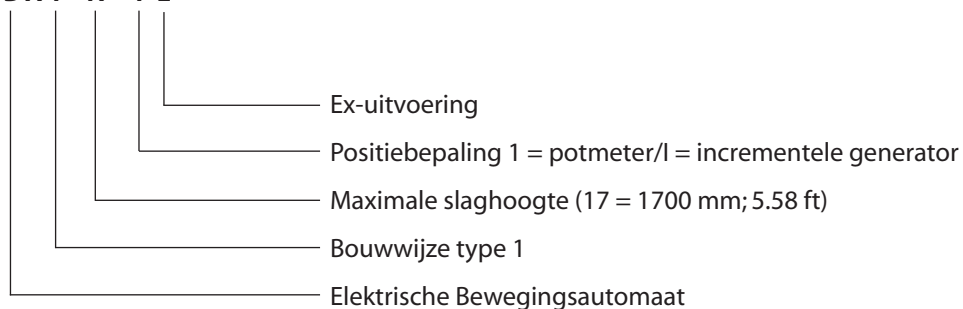
Houder A op hefwagen B wordt door aandrijfketting D, de wormoverbrenging en krachtstroommotor E omhoog en omlaag bewogen.

De krachtstroommotor loopt voor en achteruit. Het toerental van motor E wordt gestuurd door een frequentieregelaar, d.w.z. hef- und daalsnelheid van hefwagen B zijn met de snelheidsmodule (in de besturingskast) traploos instelbaar.

Met potmeter resp. incrementele generator C, die de positie van de hefwagen bepaalt, en de hefapparaatmodule in de besturingskast wordt de slag ingesteld op het werkstuk.

#### 4.5 TYPEAANDUIDINGEN

##### EBA 1 - 17 - 1 E

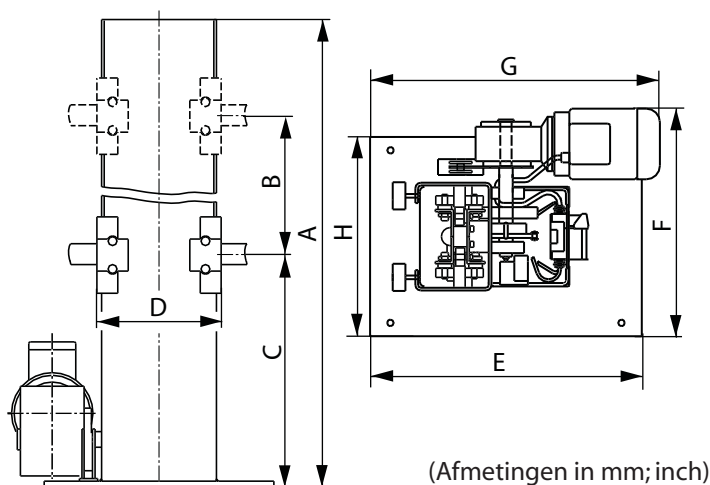


##### Artikelnr.:

EBA 1 - 13 - 1	238103		
EBA 1 - 17 - 1	238100	EBA 1 - 17 - I	2306003
EBA 1 - 21 - 1	238101	EBA 1 - 21 - I	2306004
EBA 1 - 25 - 1	238102	EBA 1 - 25 - I	2306005
EBA 1 - 29 - 1	331025	EBA 1 - 29 - I	2306006

## 4.6 TECHNISCHE SPECIFICATIES

### 4.6.1 AFMETINGEN



B\_02017

C	D	E	F	G	H
475; 18.70	238; 9.37	600; 23.62	500; 19.68	640; 25.20	440; 17.32

Type EBA	1 - 13 - 1	1 - 21 - 1	1 - 25 - 1	1 - 29 - 1
Hoogte A (mm; inch)	2167; 85.31	2967; 116.81	3367; 132.56	3767; 143.30
Nuttige slag B (mm; inch)	1300; 51.18	2100; 82.68	2500; 98.43	2900; 114.17
Minimale slag (mm; inch) (van eindschakelaar tot eindschakel-aar)		830; 32.68	1230; 48.43	1630; 64.17
Gewicht (kg; lbs)	200; 441	240; 529	260; 573	280; 617
Slagsnelheid V min. V max.	12m / min 40m / min			
Belasting van de houder max.	15 kg; 33 lbs bij 200 mm; 7.87 inch afstand tot de houder			
Nominaal vermogen aandrijfmotor	0.75 kW			
Elektrische aansluiting	220 V / 380 V / 50 Hz			
Omgevingstemperatuur	0 °C - 40 °C; 32 °F - 104 °F			
Beschermingsklasse	IP 54 / Ex Zone 22 (ExII3D)			

## 5 MONTAGEWAANWIJZING

	 <b>WAARSCHUWING</b>
	<p><b>Ondeskundige installatie/bediening!</b> Letsel en schade.</p> <p>→ Bij inbedrijfstelling en alle werkzaamheden de gebruiksaanwijzing en de veiligheidsvoorschriften van aanvullend benodigde systeemcomponenten lezen en opvolgen.</p>

SIHL\_05063\_DUT

### 5.1 EISEN AAN DE PLAATSINGSLOCATIE



De ondergrond moet voldoen aan de volgende eigenschappen:

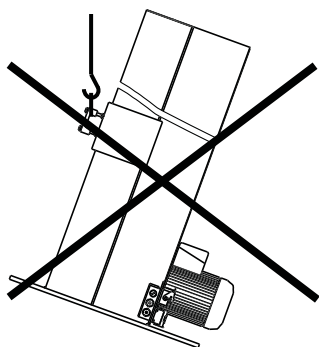
- vrij van vibraties
- horizontaal (toegestane helling 1°)
- draagvermogen (2000 kg; 4409lbs/m<sup>2</sup>)

De omgevingstemperatuur mag niet lager dan 0 °C; 32 °F resp. niet hoger dan 40 °C; 104 °F zijn.

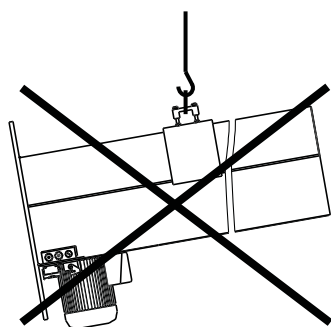
De bewegingsautomaat moet vakkundig op de fundatie worden verankerd.

## 5.2 TRANSPORT

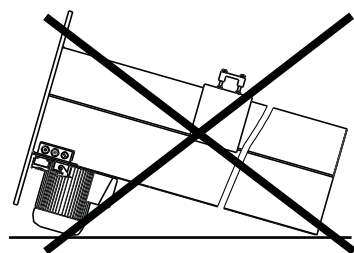
	 <b>WAARSCHUWING</b>
	<p><b>Kantelgevaar!</b> Letsel en schade.</p> <p>→ Borg de bewegingsautomaat tijdens het transport tegen kantelen!</p> <p>→ Gebruik voor het opheffen met takel of heftruck uitsluitend zachte touwen of hijsbanden - geen staalkabels!</p>



Til de bewegingsautomaat niet op aan de apparaathouder!



Transporteer de bewegingsautomaat niet aan de apparaathouder!



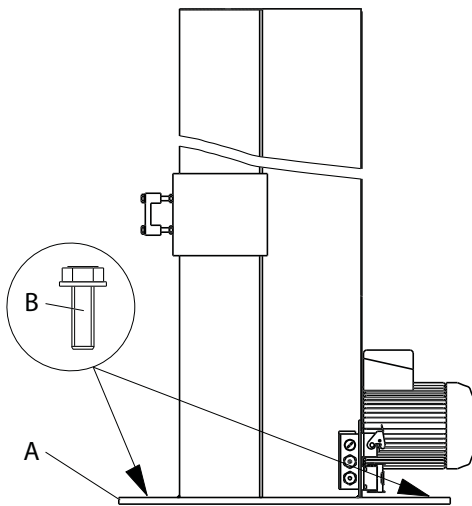
Plaats de bewegingsautomaat niet op de motorzijde!



**5.3 MONTAGE**

	<b>WAARSCHUWING</b>
	<p><b>Ondeskundige montage/ Installatie!</b>                  Letsel en schade.</p> <p>→ De montage mag uitsluitend worden uitgevoerd door opgeleid en geautoriseerd personeel. Wij adviseren de montagewerkzaamheden door personeel van Wagner te laten uitvoeren.</p>

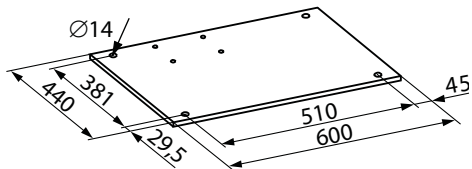
SIHI\_05007\_DUT



P\_00393

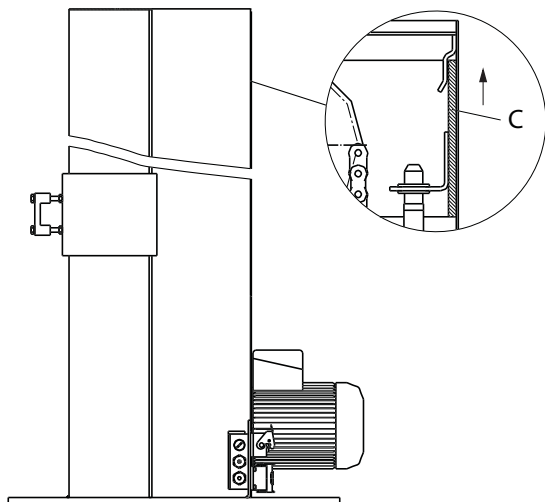
**Verankering:**

Veranker de bodemplaat (A) met 4 schroeven M12 (B).



P\_00314

Gatenpatroon:

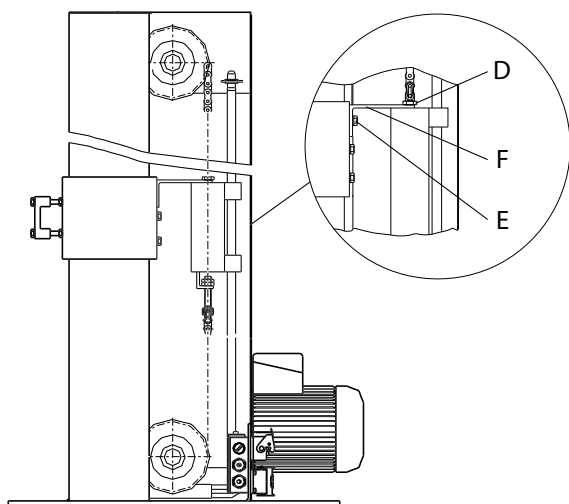


P\_00394

**Afscherming verwijderen:**

Verwijder de aardschroef M5.

Schuif de afscherming (C) naar boven toe uit.



P\_00395

**Transportbeveiliging verwijderen:**

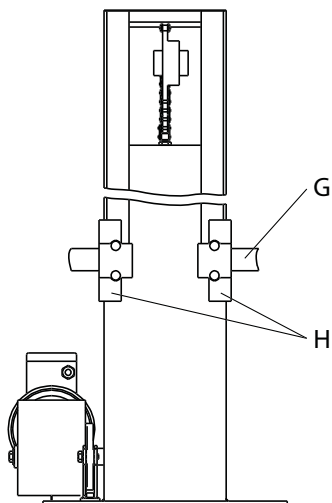
Draai de zeskantmoer M12 (D) los en neem het contragewicht naar beneden toe weg.

Draai de moer weer vast.

Draai de zeskantbout M8 (E) los.

Verwijder de transportbeveiliging (F).

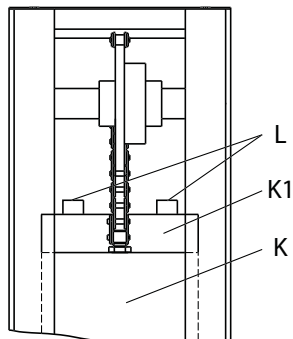
Breng de schroef (E) weer aan.



P\_00396

**Montage apparaathouder:**

Bevestig de apparaathouder (G) aan de beide flenzen (H).



P\_00397

#### Montage van het extra gewicht K1:

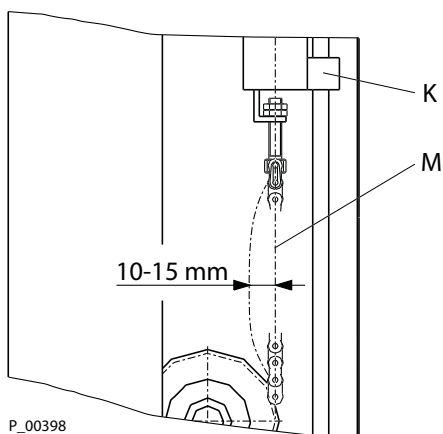
Het contragewicht (K) is bedoeld voor bedrijf met twee automatische pistolen.

#### Bij bedrijf met 4 automatische pistolen:

Schuif het extra gewicht (K1) op het contragewicht (K).

Zet het extra gewicht (K1) met twee schroeven M12 (L) vast.

**Controleer na montage van de pistolen (met slangen) op de hef Wagen de balans tussen de hef Wagen en het contragewicht!**



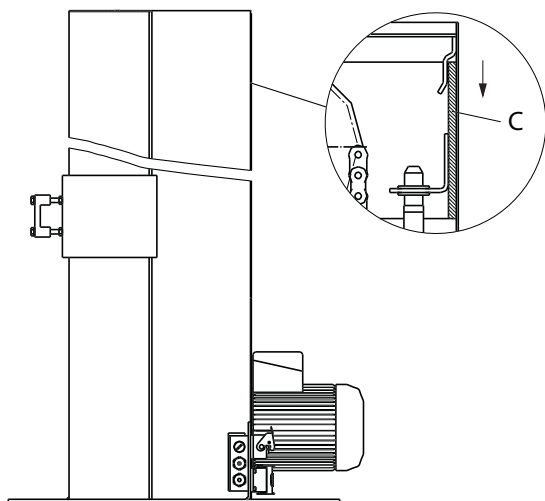
P\_00398

#### Kettingspanning controleren:

Zet het contragewicht (K) op de halve slaghoogte.

De onderste ketting (M) moet een speling hebben van 10-15 mm; 0.39-0.59 inch (controleren met vingerdruk).

Voor naspannen van de ketting zie 7.2.



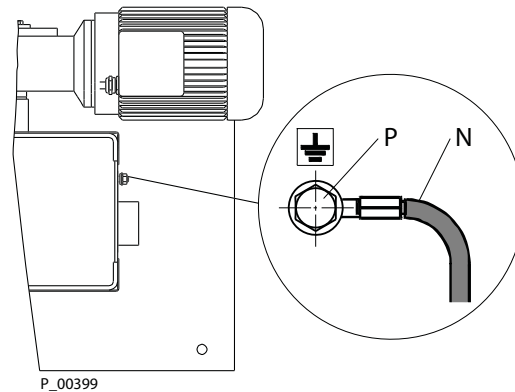
P\_00394

#### Afscherming aanbrengen:

Schuif de afscherming (C) naar onder toe in en haak deze vast.

Draai de aardschroef M5 in.

## 5.4 AARDING





Bij gebruik van de EBA 1 in een spuitinstallatie met automatische elektrostatische pistolen moet de aarding van de bewegingsautomaat absoluut gegarandeerd zijn. De bewegingsautomaat wordt door de hoge spanning van de automatische pistolen (100 kV) elektrostatisch opgeladen. Deze oplading kan leiden tot gevaarlijke doorslagen tussen de gearde bediener en de bewegingsautomaat, die een explosie kunnen veroorzaken.

### Procedure:

1. Verbind een aardkabel (N) van tenminste 4 mm<sup>2</sup> met de aardschroef (P) n de bedrijfsaarde (ring- of bandaarde).
2. Controleer de aarding van het hefapparaat met een weerstandmeter.

## 6. INBEDRIJFSTELLING

	 <b>WAARSCHUWING</b>
	<p><b>Ondeskundige inbedrijfstelling!</b> Letsel en schade.</p> <p>→ De montage mag uitsluitend worden uitgevoerd door opgeleid en geautoriseerd personeel. Wij adviseren de montagewerkzaamheden door personeel van Wagner te laten uitvoeren.</p> <p>→ Er mogen geen hindernissen aanwezig zijn binnen het slagbereik van de bewegingsautomaat.</p>

SIHL\_05009\_DUT

**Procedure:**

1. Sluit de besturing aan conform de gebruikshandleiding.
2. Voer een testrun uit.
3. Stel slagsnelheid en slaghoogte in op het werkstuk.
4. Controleer op trillingen van de automatische pistolen bij het omschakelpunt; reduceer zonodig de slagsnelheid.

## 7 ONDERHOUD

	 <b>GEVAAR</b>
	<p><b>Ondeskundig onderhoud/repairatie!</b> Levensgevaar en schade.</p> <p>→ Voorafgaand aan alle onderhouds- /reparatiewerkzaamheden dienen altijd alle aansluitstekkers te worden verwijderd uit het stopcontact.</p> <p>→ Werkzaamheden aan de hefinrichting mogen alleen door vakkundig personeel resp. het Wagner servicepersoneel worden uitgevoerd.</p> <p>→ Hefinrichting tegen onopzettelijk weer inschakelen door andere personen beveiligen (hoofdschakelaar van de besturing vergrendelen).</p>

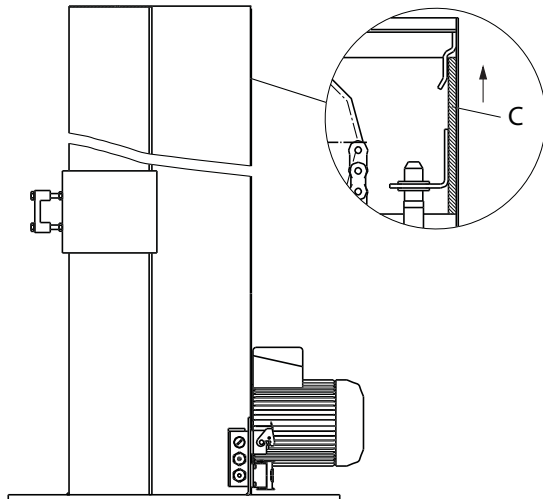
SIHI\_05010\_DUT

De elektromotor en de aandrijving zijn onderhoudsvrij (permanente smering).

### 7.1 PERIODIEKE ONDERHOUDSWERKZAAMHEDEN

Eén maand na inbedrijfstelling	<ul style="list-style-type: none"> <li>● Controleer de kettingspanning, zie hoofdstuk 7.2.</li> <li>● Reinig de rollen en geleiderails van de hefwagen.</li> </ul>
Na elke 1000 bedrijfsuren	<ul style="list-style-type: none"> <li>● Controleer de kettingspanning, zie hoofdstuk 7.2.</li> <li>● Smeer de ketting.</li> <li>● Reinig de rollen en geleiderails van de hefwagen.</li> <li>● Controleer de speling tussen de geleiderollen en de geleiderails van de hefwagen, zie hoofdstuk.</li> <li>● Controleer de kettingsloten en -bevestigingen.</li> </ul>
Inbedrijfstelling na lange stilstand	<ul style="list-style-type: none"> <li>● Controleer de kettingspanning, zie hoofdstuk 7.2.</li> <li>● Reinig de rollen en geleiderails van de hefwagen.</li> </ul>

## 7.2 KETTINGSPANNING CONTROLEREN EN DE KETTING SMEREN

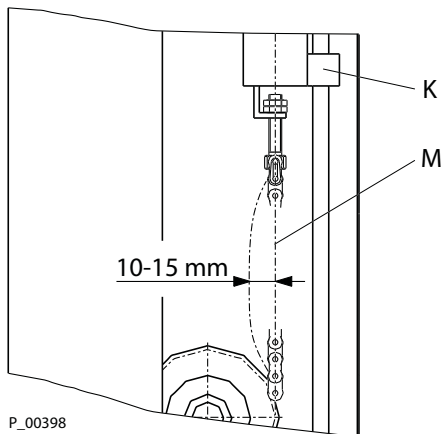


P\_00394

### Afscherming verwijderen:

Verwijder de aardschroef M5.

Schuif de afscherming (C) naar boven toe uit.



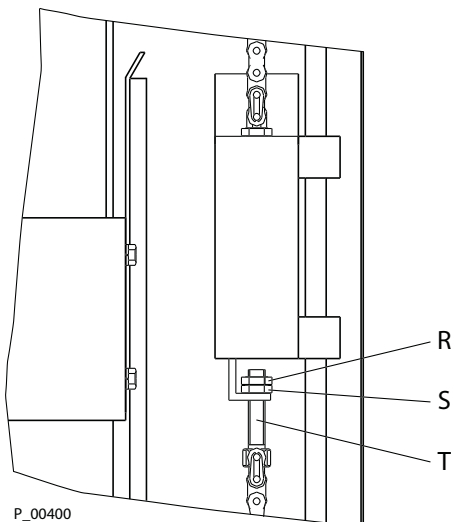
P\_00398

### Kettingspanning controleren:

Zet het contragewicht (K) op de halve slaghoogte.

De onderste ketting (M) moet een speling hebben van 10-15 mm; 0.39-0.59 inch (controleren met vingerdruk).

Bij een te geringe kettingspanning moet de ketting als hieronder beschreven worden nagespannen.



P\_00400

### Ketting naspanssen:

Draai de contraoer (R) los (SW 19 mm; sleutel 0.75 inch).

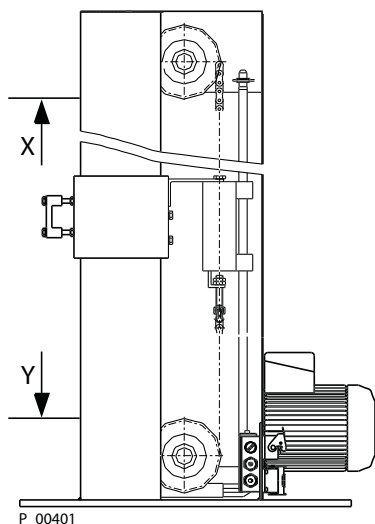
Houd de bout (T) tegen (SW 13 mm; sleutel 0.51 inch; de ketting kan dan niet verdraaien) en draai de spanmoer (S) aan.

Controleer de kettingspanning.

Draai de contraoer (R) vast (SW 19 mm; sleutel 0.75 inch).

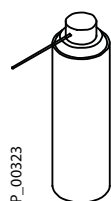
**ATTENTIE: Neem contact op met een Wagner servicewerkplaats wanneer de spanbout (T) tegen het contragewicht aanligt. Mogelijk moeten ketting en tandwielen worden vervangen.**

Schroef aanhaalmomenten van de Taper Lock Klemset = 30 Nm.



De rollenketting moet regelmatig na ca. 1000 bedrijfsuren met een kettingsmeermiddel worden gesmeerd.

Gebruik kettingsmeermiddel artikelnr. 9999012 (met Teflon in een 500 ml spuitbus).



Kettingsmeermiddel  
Artikelnr. 9999012

## AANWIJZING

De smering moet plaatsvinden op de keerpunten van de ketting. Daar treedt de wrijving en dus de slijtage op.

### Procedure:

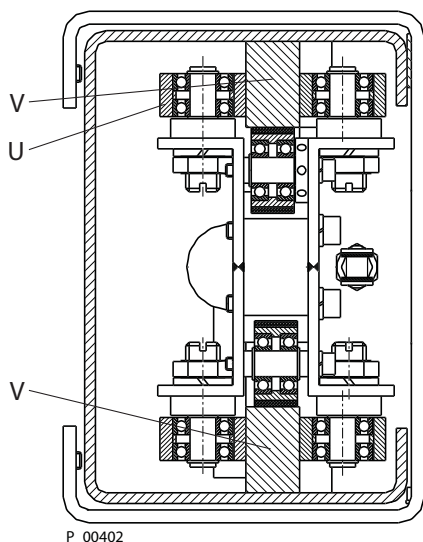
#### A Smeren van het bovenste deel van de ketting:

1. Zet de hefwagen met de hand in de bovenste stand X.
2. Spuit op de ketting terwijl de hefwagen met de hand naar de onderste stand Y wordt bewogen.

#### B Smeren van het onderste deel van de ketting:

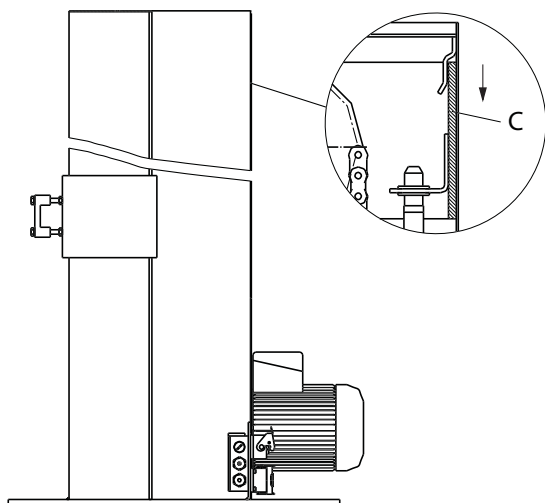
1. Spuit op de ketting terwijl de hefwagen met de hand naar de bovenste stand wordt bewogen.





P\_00402

Reinig de rollen (U) van de hefwagen (12 stuks) en beide geleiderails (V) met reinigingsmiddel.



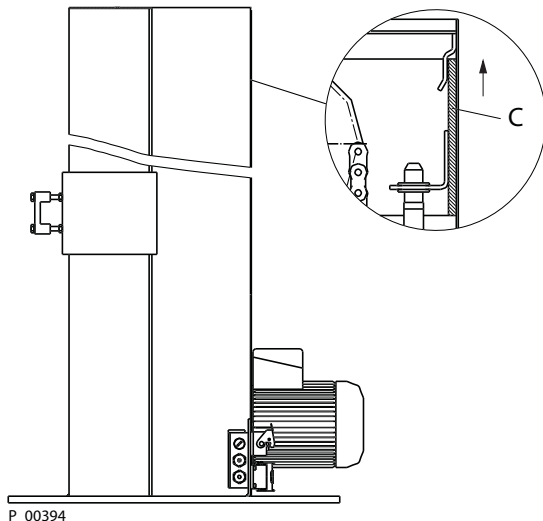
P\_00394

**Afscherming aanbrengen:**

Schuif de afscherming (C) naar onder toe in en haak deze vast.

Draai de aardschroef M5 in.

### 7.3 CONTROLE VAN DE SPELING TUSSEN GELEIDEROLLEN EN GELEIDERRAILS

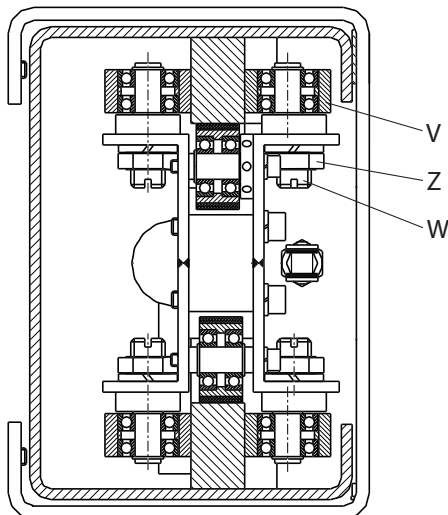


P\_00394

#### Afscherming verwijderen:

Verwijder de aardschroef M5.

Schuif de afscherming (C) naar boven toe uit.



P\_00402

#### Speling controleren tussen de geleiderollen van de hefwagen en de geleiderails:

De geleiderollen moeten bij onbelaste hefwagen nog met de hand kunnen worden gedraaid.

#### Instellen:

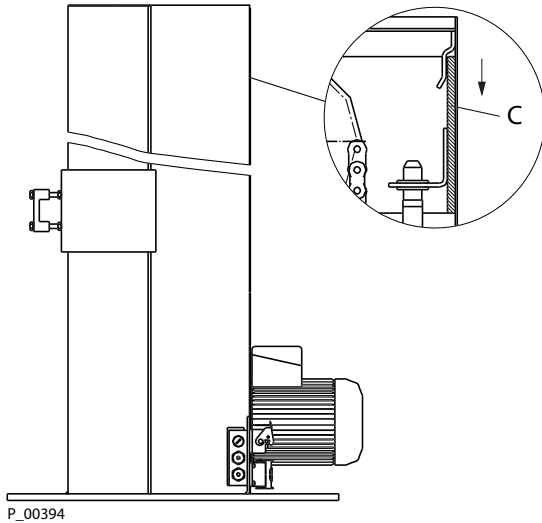
De aanliggende rollen (V) zijn gelagerd op een excenterbout (W).

Draai de contraoer (Z) los (SW 24 mm; sleutel 0.95 inch).

Stel de excenterbout (W) in met een schroevendraaier.

Controleer de instelling.

Draai de contraoer (Z) vast (SW 24 mm; sleutel 0.95 inch).

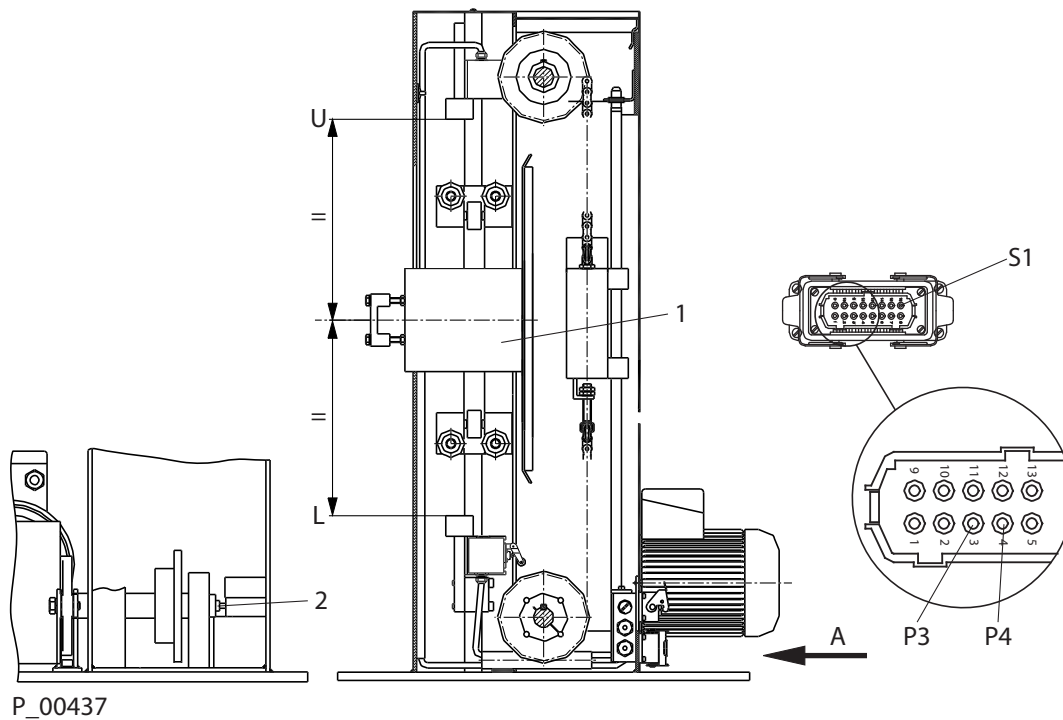
**Afscherming aanbrengen:**

Schuif de afscherming (C) naar onder toe in en haak deze vast.  
Draai de aardschroef M5 in.

**7.4 INBEDRIJFSTELLING VAN DE BEWEGINGSAUTOMAAT NA LANGE STILSTAND****Procedure:**

1. Controleer de kettingspanning en span deze zonodig na (zie hoofdstuk 7.2).
2. Reinig de rollen van de hefwagen (12 stuks) en beide geleiderails met reinigings-middel.

## 7.5 GEMIDDELDE WAARDE VAN DE HEFHOOGTE INSTELLEN



### Procedure:

1. Heftruck 1 in middenpositie tussen bovenste en onderste aanslag (U + L) bewegen.
2. Aansluitstekker en betimmeringen verwijderen.
3. Koppeling (2) bij de versnellingsbak losmaken.
4. Weerstandsmeeettoestel/voltmeter op pin 3 en pin 4 van de stekker S1 aansluiten.
5. Weerstand door de potentiometeras te draaien op 1 k $\Omega$  instellen.
6. Koppeling (2) weer vastschroeven.
7. Betimmeringen weer monteren.
8. Aansluitstekker weer aansluiten.

## 7.6 PRODUCTVERWIJDERING

<b>AANWIJZING</b>	
	<p><b>Voer oude elektrische apparatuur niet af met het huisvuil!</b></p> <p>Conform de Europese Richtlijn 2002/96/EG betreffende afgedankte elektrische en elektronische apparatuur en de omzetting daarvan in nationaal recht, mag dit product niet met het huisvuil worden afgevoerd, maar moet het voor milieuhygiënisch verantwoord hergebruik worden afgevoerd.</p> <p>Uw oude Wagner apparaat wordt door ons of onze handelsvertegenwoordigers teruggenomen en voor u milieuhygiënisch verantwoord afgevoerd. Neem in dat geval contact op met een van onze servicesteunpunten of handelsvertegenwoordigingen of rechtstreeks met ons.</p>

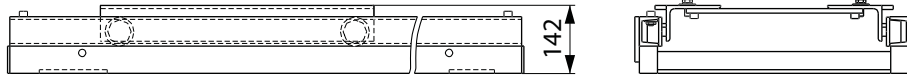
SIHI\_05064\_DUT

## 8 VERHELPEN VAN STORINGEN

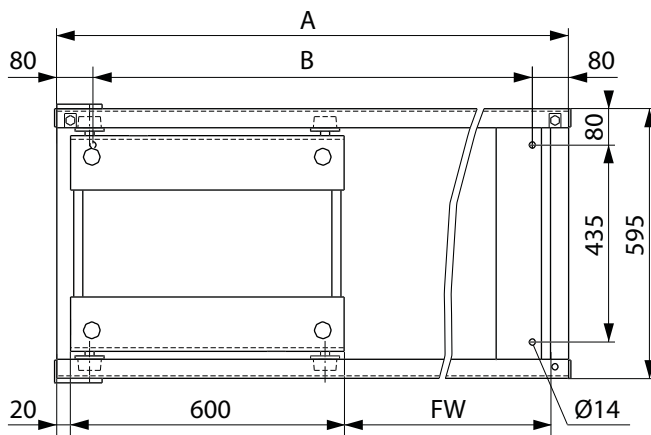
Storing	Oorzaak	Oplossing
Plotselinge omkeerbeweging en sterk bedrijfsgeruis	<ul style="list-style-type: none"> <li>● Ketting los.</li> <li>● Tandwielen beschadigd.</li> <li>● Frequentieregelaar verkeerd ingesteld.</li> </ul>	<ul style="list-style-type: none"> <li>● Span de ketting na, zie hoofdstuk 7.3.</li> <li>● Vervang tandwielen en ketting.</li> <li>● Neem contact op met de servicedienst.</li> </ul>
Sterke trillingen bij de apparaat-houders	<ul style="list-style-type: none"> <li>● Speling tussen geleiderollen en geleiderails.</li> <li>● Defecte rollagers.</li> <li>● Slecht contact van de rollen op de geleiderails.</li> <li>● Ongelijke vloer, de heftoren staat uit het lood.</li> <li>● Schroeven van de apparaathouders los.</li> </ul>	<ul style="list-style-type: none"> <li>● Stel de excenterbouten in, zie hoofdstuk 7.3.</li> <li>● Vervang excenter- en draadbouten.</li> <li>● Reinig rolvlakken en rollen reinigen met reinigingsmiddel.</li> <li>● Vlak de ondergrond uit, stel de heftoren verticaal.</li> <li>● Draai de schroeven vast.</li> </ul>
Hefwagen komt vaak tegen de eindschakelaars of de omkeerpunten verlopen	<ul style="list-style-type: none"> <li>● Schroeven op de aandrijf-as onder voor het vastklemmen van de potmeter-as los.</li> <li>● Potmeter defect.</li> </ul>	<ul style="list-style-type: none"> <li>● Neem contact op met de servicedienst.</li> </ul>
Doorslagen tussen apparaat en spuitser	<ul style="list-style-type: none"> <li>● Onvoldoende aarding.</li> </ul>	<ul style="list-style-type: none"> <li>● Zorg voor goede aarding, zie hoofdstuk 5.4.</li> </ul>

## 9 TOEBEHOREN

### 9.1 ROLLENSET 7

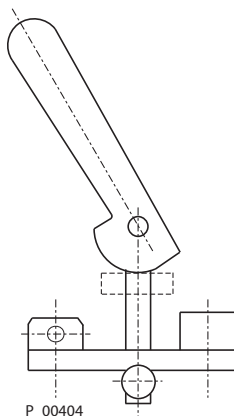


P\_00403



	Slaglengte FW (mm; inch)	A (mm; inch)	B (mm; inch)	Artikelnr.
RS7 - 300	476; 18.74	1120; 44.09	960; 37.80	238233
RS7 - 600	776; 30.55	1420; 55.91	1260; 49.61	238231
RS7 - 900	1076; 42.36	1720; 67.72	1560; 61.42	238232
RS7 - 1200	1376; 54.17	2020; 79.53	1860; 73.23	238234

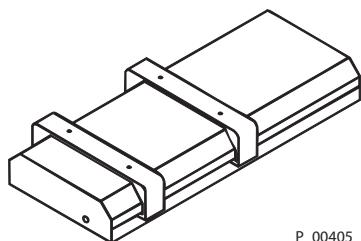
### 9.2 TOEBEHOREN ROLLENSET



P\_00404

Rem artikelnr. 238236

### 9.3 ELEKTRISCHE VERPLAATSWAGEN EVW

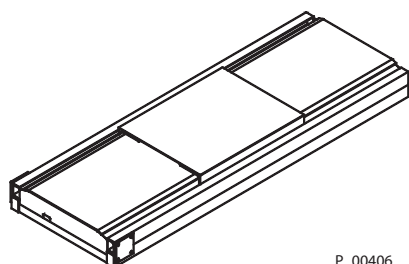


P\_00405

#### EVW 600 / 900 / 1200 / 2000 voor EBA 1

Type	Artikelnr.
EVW 600 - 1	221120
EVW 900 - 1	221121
EVW 1200 - 1	221122
EVW 2000 - 1	331052

### 7.4 AFLEVERWAGEN ZW



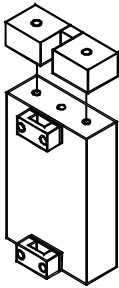
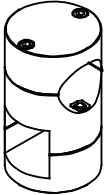
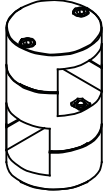
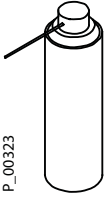
P\_00406

#### ZW 600 / 900 / 1200 voor EBA 1

Type	Artikelnr.
ZW 600 - 1	224123
ZW 900 - 1	224124
ZW 1200 - 1	224125

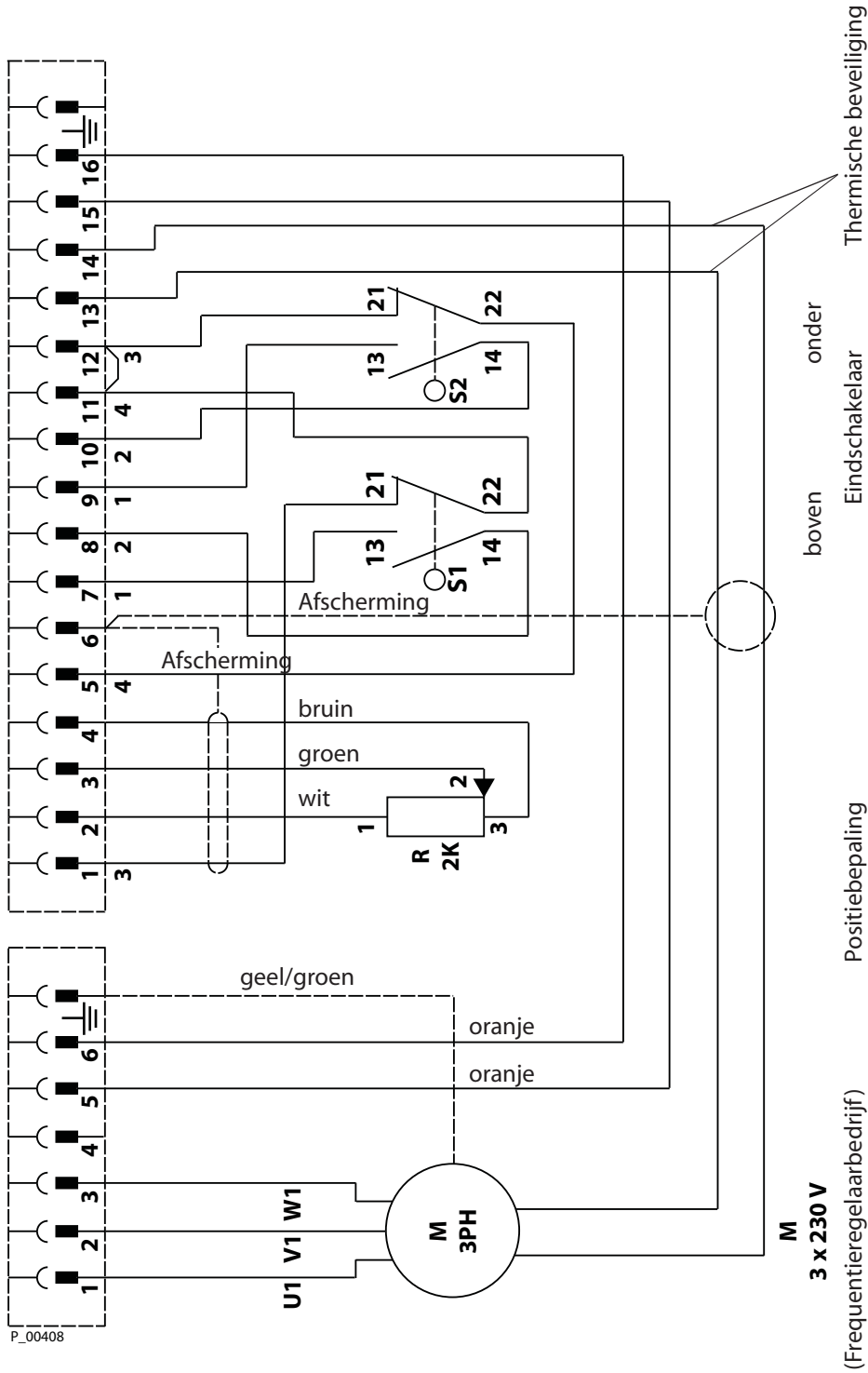


### 10.3 EXTRA GEWICHT EN BEVESTIGINGSELEMENT

	Omschrijving	Artikelnr.
 <p>P_00407</p>	Extra gewicht 2 x cilinderschroef M12	238507 9900367
 <p>P_00337</p>	Kruisklemstuk, vierkant – rond Voor bevestiging van automatische XL-pistolen	373235
 <p>P_00338</p>	Kruisklemstuk, vierkant – vierkant Voor bevestiging van automatische pistolen	373236
 <p>P_00323</p>	Kettingsmeermiddel	9999012

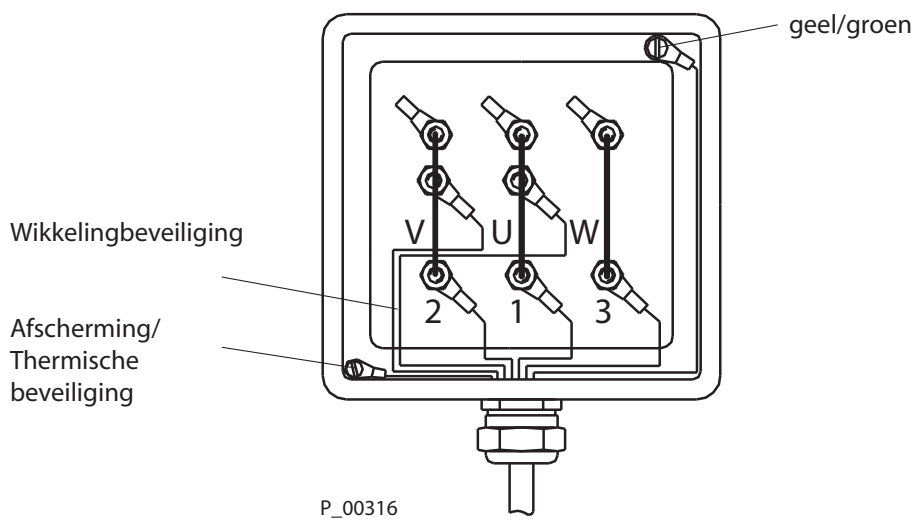
# 11 ELEKTRISCHE SCHEMA'S

## 11.1 ELEKTRISCHE SCHEMA



**11.2 KLEMMENKAST VAN DE ELEKTROMOTOR**

**Leveringstoestand**  
Driehoekschakeling 230 V



## 12 RESERVEONDERDELEN

### 12.1 HOE WORDEN RESERVEONDERDELEN BESTELD?

Om een correcte reserveonderdelelevering te kunnen garanderen, dienen de volgende gegevens te worden verstrekt:

#### bestelnummer, omschrijving en aantal stuks

Het aantal stuks hoeft niet identiek te zijn aan de nummers in de kolommen "Aantal" van de lijsten. Het aantal geeft alleen informatie over het feit hoe dikwijls een deel in de component voorkomt.

Verder zijn voor een vlekkeloos verloop de volgende gegevens nuttig:

- factuuradres
- leveringsadres
- naam van de contactpersoon bij vragen
- wijze van levering (norm. post, snelpost, luchtpost, koerier, enz.)

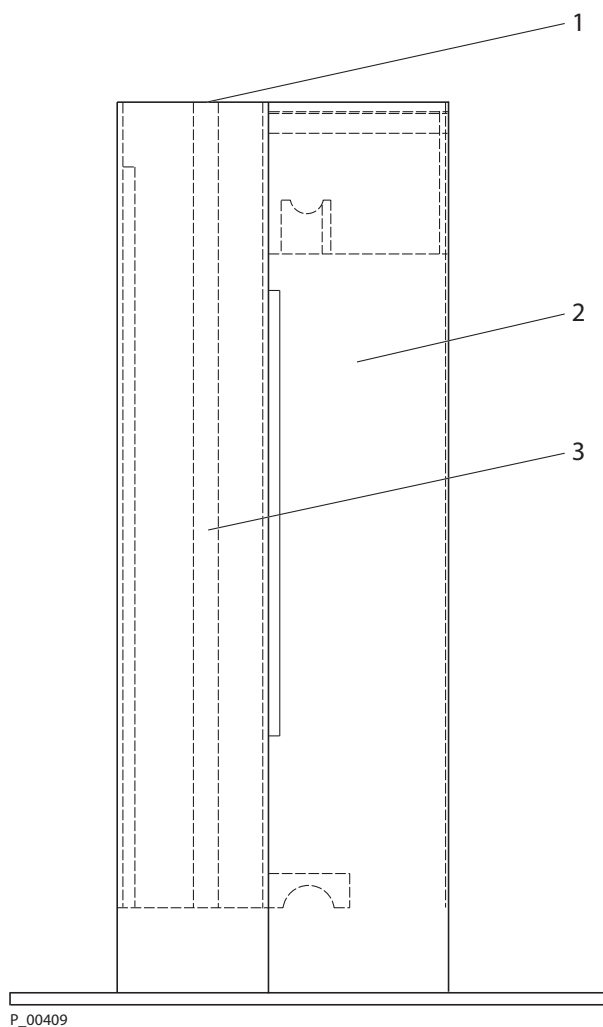
#### Aanduiding in reserveonderdelenlijsten

Verklaring bij kolom "K" (referentie) in de navolgende reserveonderdelenlijsten.

- ◆ = Slijtdelen  
**Aanwijzing:** deze vallen niet onder de garantiebepalingen.
- = Behoort niet tot de basisuitrusting, is echter verkrijgbaar als speciaal toebehoren.

	 <b>WAARSCHUWING</b>
	<p><b>Ondeskundig onderhoud/repairatie!</b> Letsel en schade.</p> <p>→ Reparaties en vervanging van onderdelen uitsluitend laten uitvoeren door speciaal opgeleid personeel of door een servicecentrum van WAGNER.</p> <p>→ Voor alle werkzaamheden aan de apparaat en bij werkonderbrekingen:</p> <ul style="list-style-type: none"> <li>- De energie-/persluchttoevoer uitschakelen.</li> <li>- Spuitpistool en apparaat drukontlasten.</li> <li>- De spuitpistool borgen tegen ongewenste bediening.</li> </ul> <p>→ Bij alle werkzaamheden de gebruiks- en onderhoudshandleiding in acht nemen.</p>

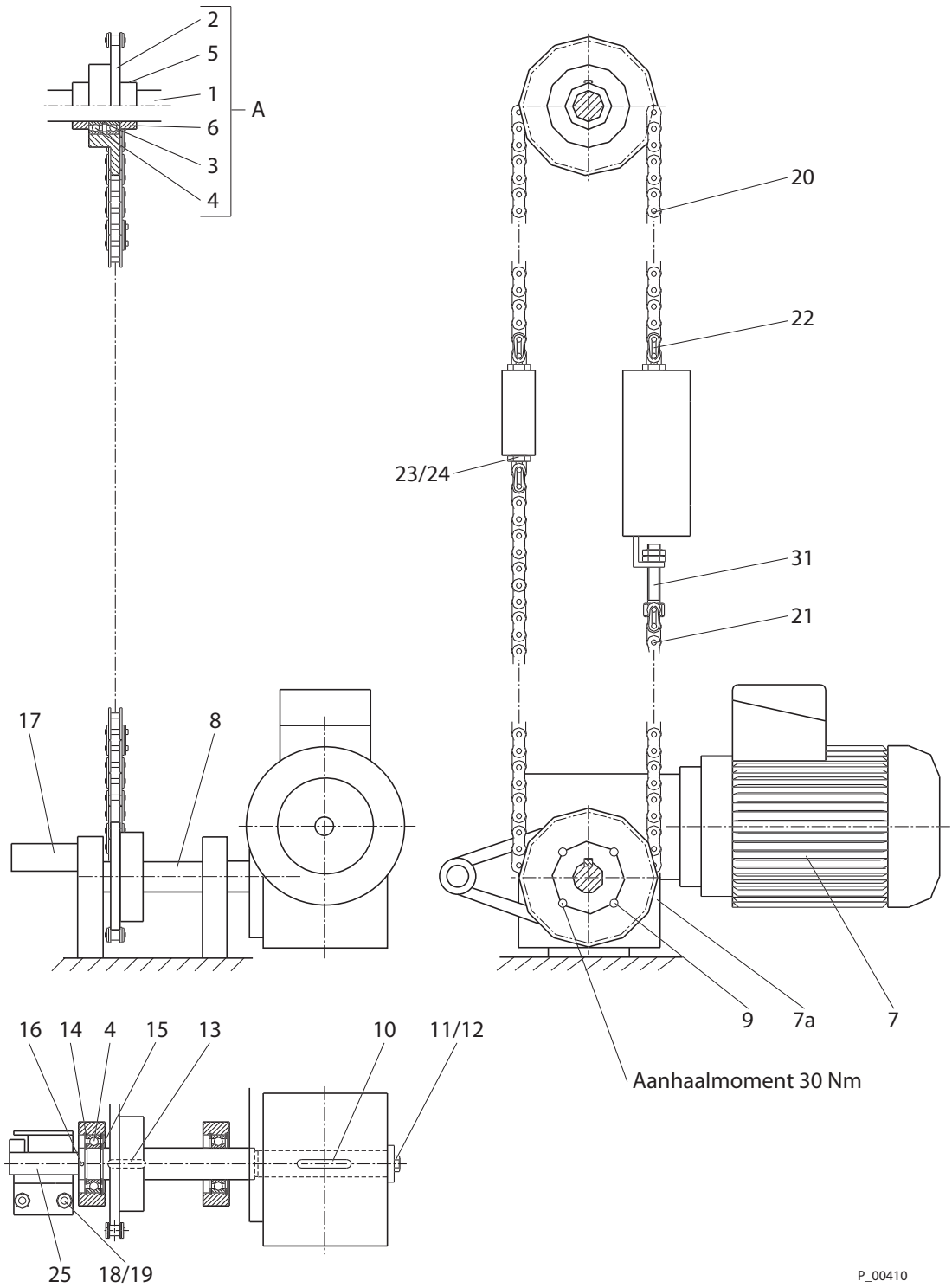
## 12.2 RESERVEONDERDELENLIJST VAN DE STAANDER



P\_00409

Pos.	K	Aantal	Bestelnr.					Benaming
			1-13-1	1-17-1/I	1-21-1/I	1-25-1/I	1-29-1/I	
1		1	238568	238568	238568	238568	238568	Deksel
2		1	238318	238498	238491	238500	331567	Afdekking
3		1	238363	238501	238502	238503	331560	Heftoren compl.

**12.3 RESERVEONDERDELENLIJST VAN DE AANDRIJFEENHEID**

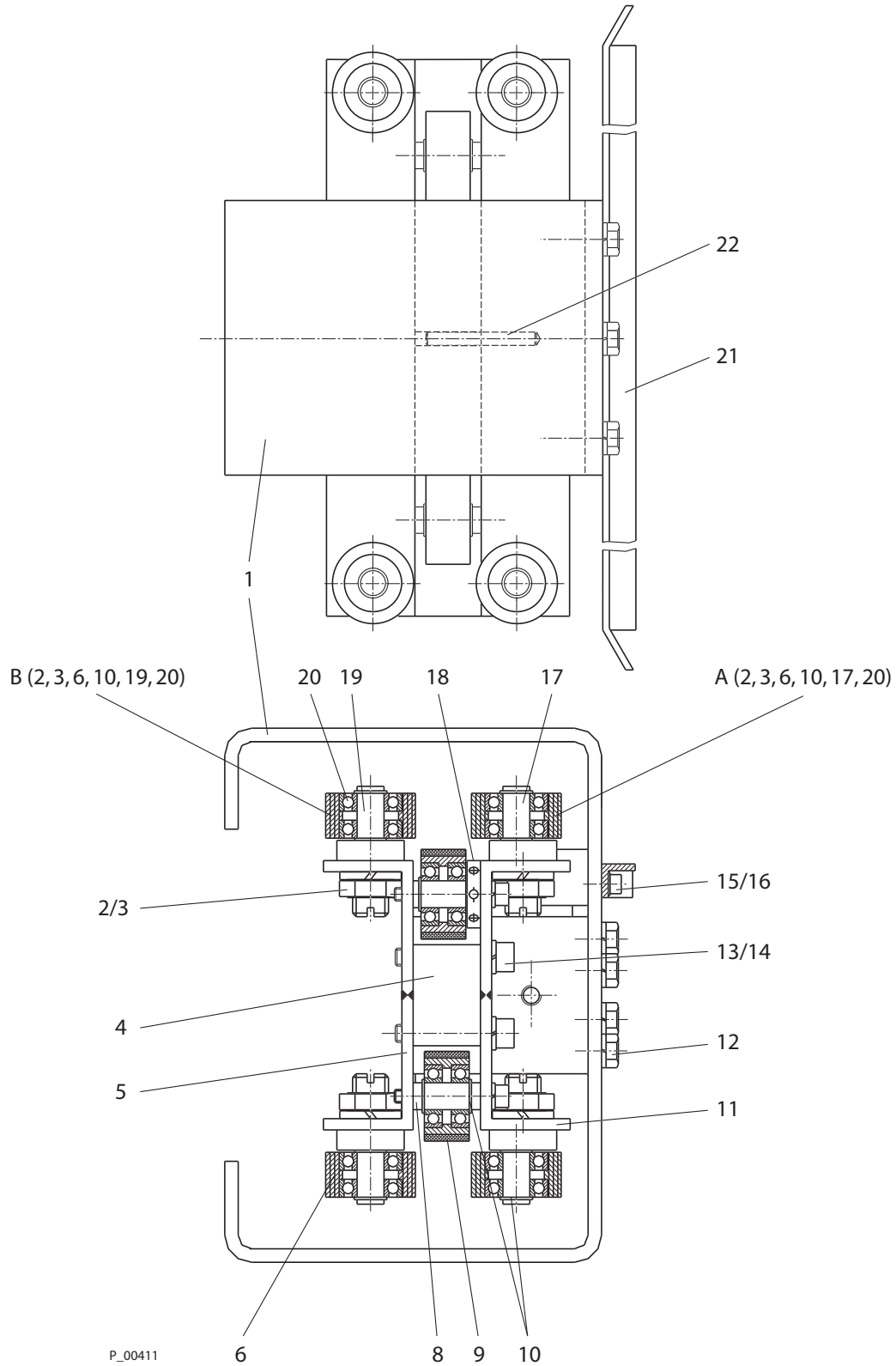


## GEBRUIKSAANWIJZING



Pos.	K	Aantal	Bestelnr.					Benaming
			1-13-1	1-17-1/I	1-21-1/I	1-25-1/I	1-29-1/I	
A		1	238660	238660	238660	238660	238660	Keerwiel compl.
1		1	238574	238574	238574	238574	238574	Keeras
2	◆	1	9944933	9944933	9944933	9944933	9944933	Tandwiel
3		1	221371	221371	221371	221371	221371	Afstandsbus
4		4	9960147	9960147	9960147	9960147	9960147	Kogeltaatslager
5		2	9901404	9901404	9901404	9901404	9901404	Draadstift
6		2	9920511	9920511	9920511	9920511	9920511	Instelring
7		1	9956020	9956020	9956020	9956020	9956020	Krachtstroommotor
7a		1	2304912	2304912	2304912	2304912	2304912	Wormoverbrenging
8		1	238365	238365	238365	238365	238365	Aandrijfás
9	◆	1	9951638	9951638	9951638	9951638	9951638	Tandwiel
10		1	9931024	9931024	9931024	9931024	9931024	Pasveer
11		1	9900107	9900107	9900107	9900107	9900107	Zeskantschroef
12		1	9920124	9920124	9920124	9920124	9920124	Schijf
13		1	9931034	9931034	9931034	9931034	9931034	Pasveer
14		4	9922626	9922626	9922626	9922626	9922626	Borgring
15		2	9922502	9922502	9922502	9922502	9922502	Borgring
16		2	9901110	9901110	9901110	9901110	9901110	Draadstift
17		1	221227	221277	221277	221277	221277	Potmeter
18		1	238579	238579	238579	238579	238579	Hoek
19		2	9900326	9900326	9900326	9900326	9900326	Cilinderschroef
20	◆	1	9998308	9998046	9941617	9998050	9998551	Rolketting boven
21	◆	1	9998309	9998047	9941617	9998051	9998552	Rolketting onder
22	◆	4	9996605	9996905	9996905	9996905	9996905	Kettingsluitschakel
23	◆	3	9952522	9952522	9952522	9952522	9952522	Ankerbout
24		5	9911016	9911016	9911016	9911016	9911016	Zeskantmoer
25		1	9991643	9991643	9991643	9991643	9991643	Kopeling
31		1	221512	221512	221512	221512	221512	Ankerbout lang

**12.4 RESERVEONDERDELENLIJST VAN DE HEFWAGEN**



P\_00411

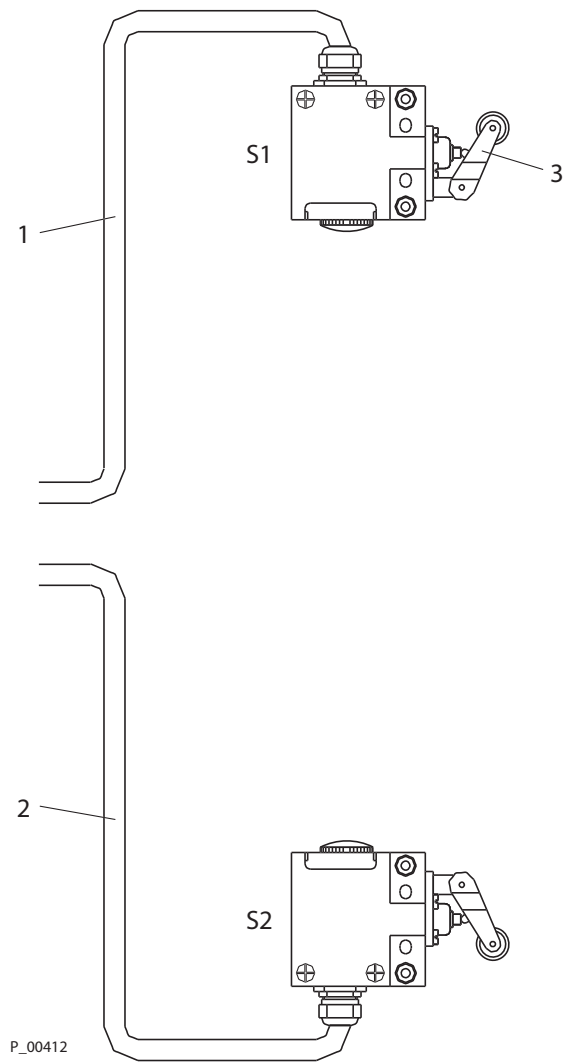


## GEBRUIKSAANWIJZING



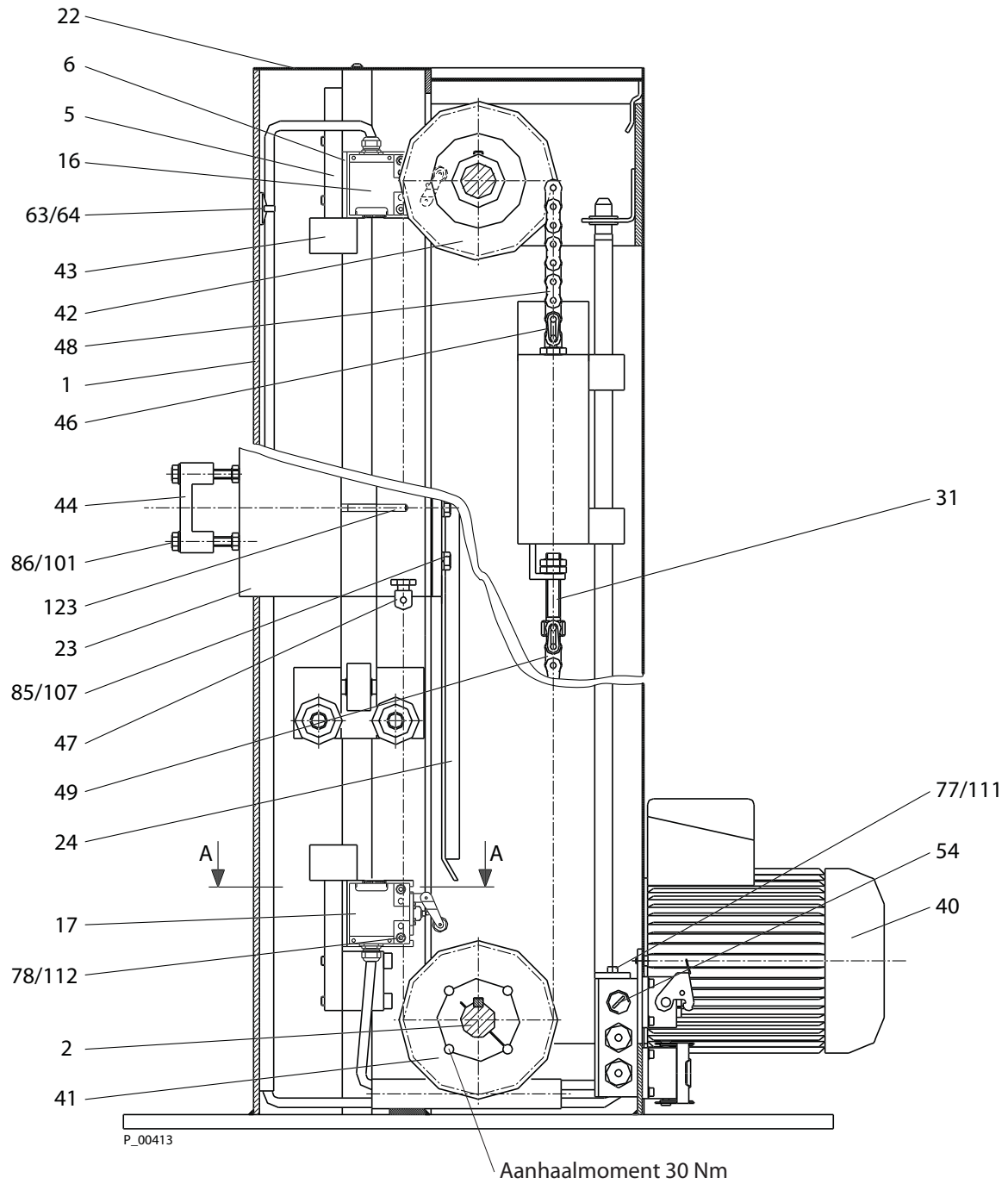
Pos.	K	Aantal	Bestelnr.					Benaming
			1-13-1	1-17-1/I	1-21-1/I	1-25-1/I	1-29-1/I	
A		4	221663	221633	221633	221633	221633	Excenterrol compl.
B		4	221629	221629	221629	221629	221929	Rol compl.
1		2	238562	238562	238562	238562	238562	Apparaathouder
2		8	9910117	9910117	9910117	9910117	9910117	Zeskantmoer M16
3		8	9921513	9921513	9921513	9921513	9921513	Veerring A16
4		1	238560	238560	238560	238560	238560	Hefwagen
5		2	238536	238536	238536	238536	238536	Rolhouder achter
6	◆	8	221340	221340	221340	221340	221340	Rol
8		2	238563	238563	238563	238563	238563	Huls
9	◆	4	221340	221340	0221340	221340	221340	Rol
10		16	9922516	9922516	9922516	9922516	9922516	Borgring 12x1
11		2	238535	238535	238535	238535	238535	Rolhouder vooraan
12		6	9900151	9900151	9900151	9900151	9900151	Zeskantschroef M8
13		8	9900355	9900355	9900355	9900355	9900355	Cilinderschroef M8
14		12	9921501	9921501	9921501	9921501	9921501	Veerring A8
15		2	9900344	9900344	9900344	9900344	9900344	Cilinderschroef M5
16		2	9922113	9922113	9922113	9922113	9922113	Tandschijf A5.3
17		4	221415	221415	221415	221415	221415	Excenterbout
18		2	238564	238564	238564	238564	238564	Excenterhuls
19		4	221416	221416	221416	221416	221416	Bout
20	◆	24	9960142	9960142	9960142	9960142	9960142	Kogeltaatslager 6001 2RS
21		1	238566	238566	238566	238566	238566	Schakellip
22		1	9930123	9930123	9930123	9930123	9930123	Cilinderstift

### 12.5 RESERVEONDERDELENLIJST VAN DE EINDSCHAKELAAR



Pos.	K	Aantal	Bestelnr.					Benaming
			1-13-1	1-17-1/I	1-21-1/I	1-25-1/I	1-29-1/I	
1		1	238362	238600	238601	238602	331565	Eindschakelaar boven met kabel
2		1	238605	238605	238605	238605	238605	Eindschakelaar onder met kabel
3		1	9994956	9994956	9994956	9994956	9994956	Rolhendel

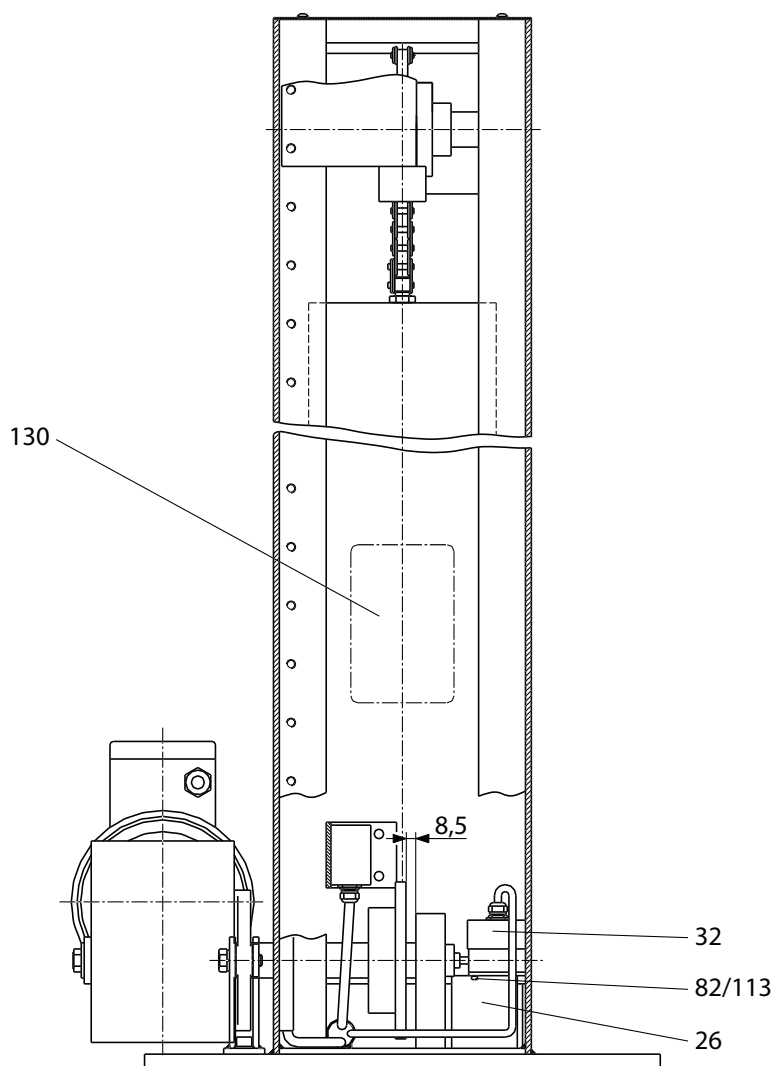
**12.6 RESERVEONDERDELENLIJST VAN DE LOSSE DELEN**



## GEBRUIKSAANWIJZING

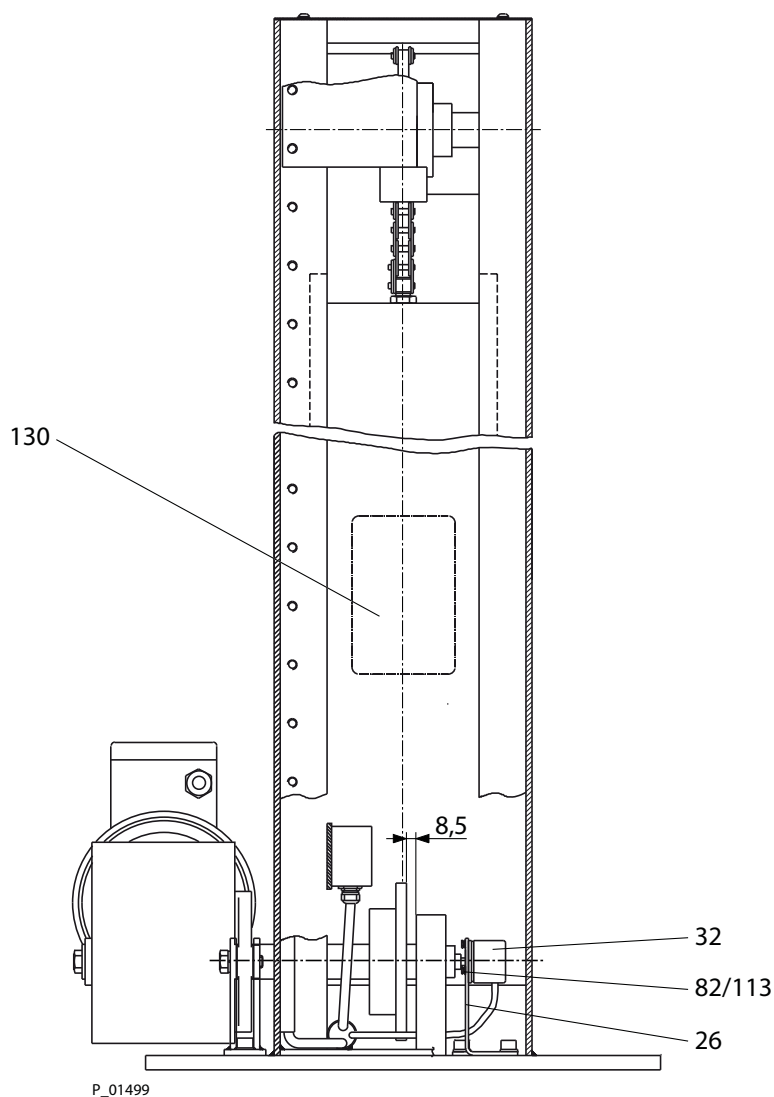


Pos.	K	Aantal	Bestelnr.					Benaming
			1-13-1	1-17-1/I	1-21-1/I	1-25-1/I	1-29-1/I	
1		1	238363	238501	238502	238503	331560	Heftoren
2		1	238365	238365	238365	238365	238365	Aandrijfjas
5		2	238576	238576	238576	238576	238576	Aanslagplaat
6		2	238569	238569	238569	238569	238569	Hoek grensvoeler
16		1	238362	238600	238601	238602	331565	Eindschakelaar boven met kabel
17		1	238605	238605	238605	238605	238605	Eindschakelaar onder met kabel
22		1	238568	238568	238568	238568	238568	Deksel toren
23		2	238562	238562	238562	238562	238562	Apparaathouder
24		1	238566	238566	238566	238566	238566	Schakellip
31		1	221512	221512	221512	221512	221512	Ankerbout lang
40		1	9956020	9956020	9956020	9956020	9956020	Krachtstroommotor
41		1	9951638	9951638	9951638	9951638	9951638	Tandwiel D=30
42		1	9944933	9944933	9944933	9944933	9944933	Tandwiel
43		2	9994527	9994527	9994527	9994527	9994527	Trillingselement
44		1	9990156	9990156	9990156	9990156	9990156	Klemstuk
46		4	9996605	9996605	9996605	9996605	9996605	Kettingsluitshakel
47		3	9952522	9952522	9952522	9952522	9952522	Ankerbout
48	◆	1	9998308	9998046	9941617	9998050	9998551	Rolketting boven 5/8" x 3/8"
49	◆	1	9998309	9998047	9941617	9998051	9998552	Rolketting onder 5/8" x 3/8"
54		2	3156862	3156862	3156862	3156862	3156862	Sluitstop M16
63		2	9950385	9950385	9950385	9950385	9950385	Bevestigingselement
64		6	9992805	9992805	9992805	9992805	9992805	Kabelbinder
77		4	9900344	9900344	9900344	9900344	9900344	Cilinderschroef M5
78		4	9900386	9900386	9900386	9900386	9900386	Cilinderschroef M4
85		6	9900151	9900151	9900151	9900151	9900151	Zeskantschroef M8
86		2	9900238	9900238	9900238	9900238	9900238	Zeskantmoer M8
101		5	9920102	9920102	9920102	9920102	9920102	Schijf A8.4
107		24	9920102	9921501	9921501	9921501	9921501	Veerring A8
111		4	9922113	9922113	9922113	9922113	9922113	Tandschijf A5.3
112		12	9922102	9922102	9922102	9922102	9922102	Tandschijf A4.3

**Uitvoering met potentiometer:**


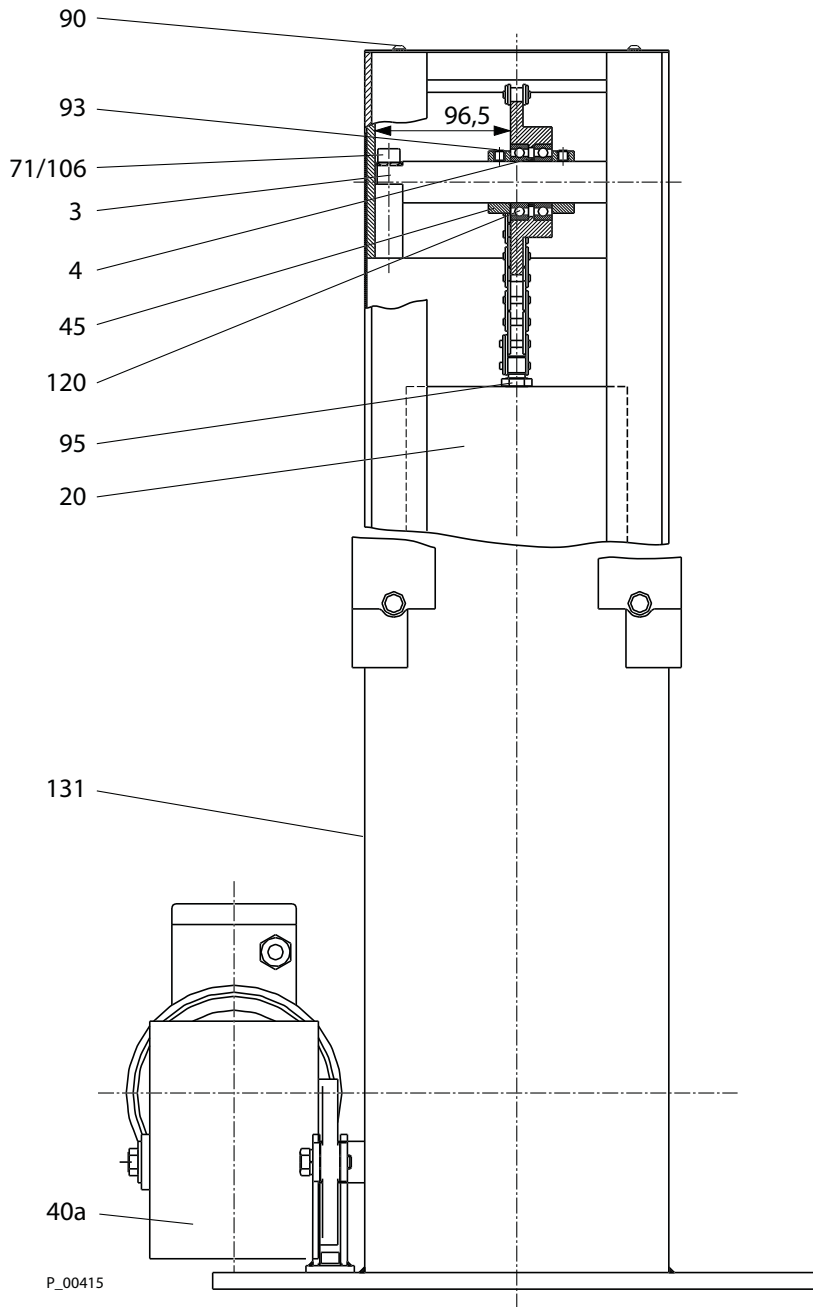
P\_00414

Pos.	K	Aantal	Bestelnr.					Benaming
			1-13-1	1-17-1	1-21-1	1-25-1	1-29-1	
26		1	238579	238579	238579	238579	238579	Hoek potmeter
32		1	221277	221277	221277	221277	221277	Potmeter
82		4	9906029	9906029	9906029	9906029	9906029	Cilinderschroef M3
113		4	9920114	9920114	9920114	9920114	9920114	Schijf A3.2
130		1	238203	238203	238203	238203	238203	Typeplaatje

**Uitvoering met incrementele generator:**


P\_01499

Pos.	K	Aantal	Bestelnr.				Benaming
			1-17-I	1-21-I	1-25-I	1-29-I	
26		1	2306021	2306021	2306021	2306021	Bevestigingshoek
32		1	2306098	2306098	2306098	2306098	Incrementele generator compl.
82		3	2306054	2306054	2306054	2306054	Cilinderschroef M3
113		3	9921508	9921508	9921508	9921508	Veerring
130		1	238203	238203	238203	238203	Typeplaat

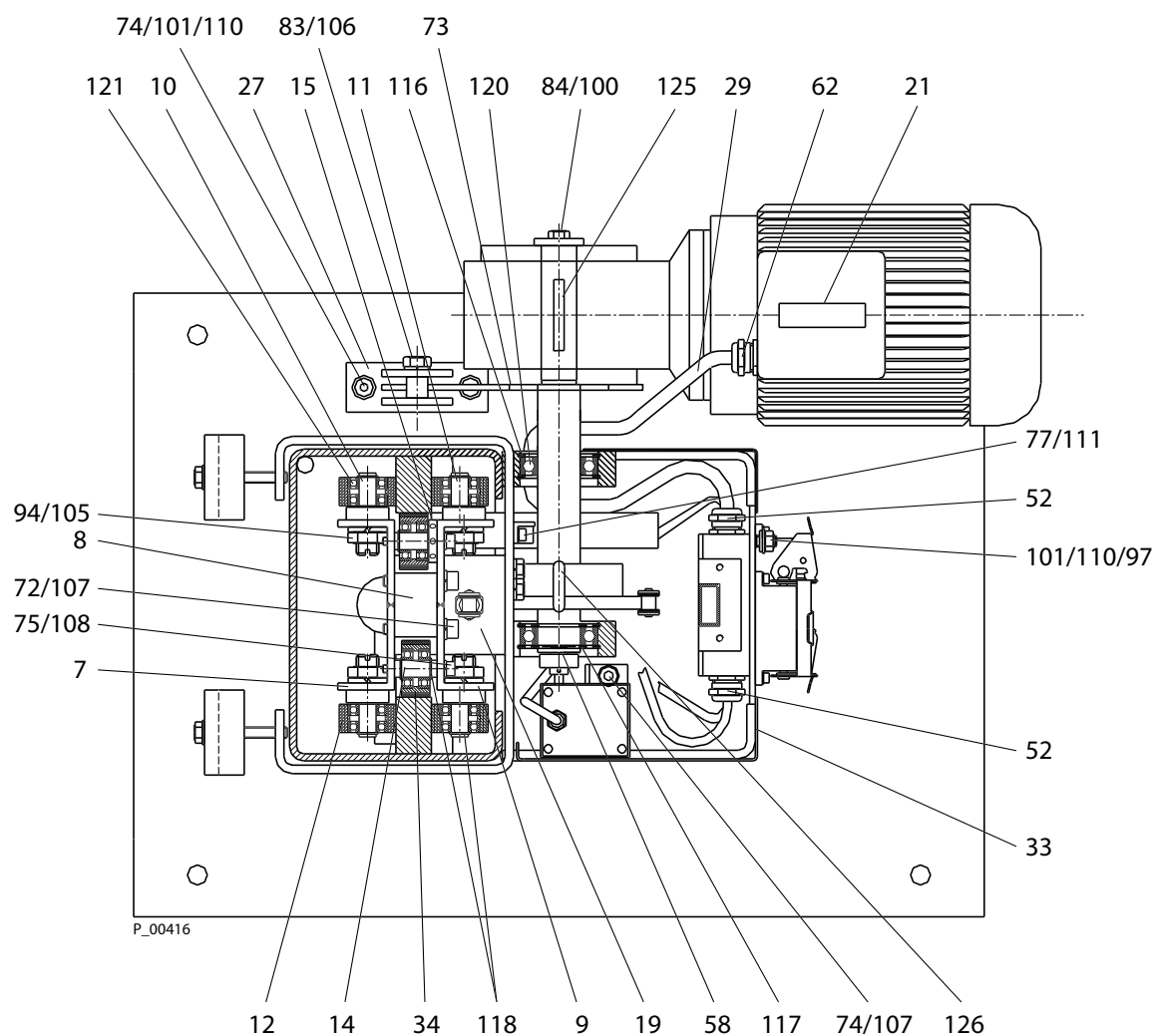




## GEBRUIKSAANWIJZING



Pos.	K	Aantal	Bestelnr.					Benaming
			1-13-1	1-17-1/I	1-21-1/I	1-25-1/I	1-29-1/I	
3		1	238574	238574	238574	238574	238574	Keeras
4		1	221371	221371	221371	221371	221371	Afstandsbus
20		1	238490	238490	238490	238490	238490	Contragewicht
40a		1	2304912	2304912	2304912	2304912	2304912	Wormoverbrenging
45		2	9920511	9920511	9920511	9920511	9920511	Instelring
71		2	9900348	9900348	9900348	9900348	9900348	Cilinderschroef M10
90		3	9901213	9901213	9901213	9901213	9901213	Lenskopschroef M5
93		2	9901404	9901404	9901404	9901404	9901404	Draadstift M8
95		5	9911016	9911016	9911016	9911016	9911016	Zeskantmoer BM12
106		3	9921507	9921507	9921507	9921507	9921507	Veerring A10
120		4	9960147	9960147	9960147	9960147	9960147	Kogeltaatslager 6006 2RS
131		1	139378	139378	139378	139378	139378	Machineplaat

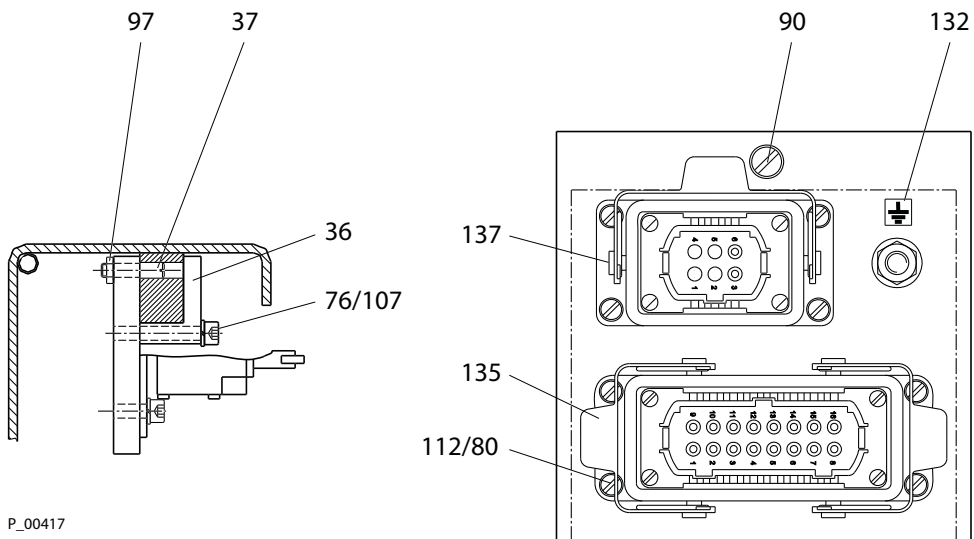


Pos.	K	Aantal	Bestelnr.					Benaming
			1-13-1	1-17-1/I	1-21-1/I	1-25-1/I	1-29-1/I	
7		2	238536	238536	238536	238536	238536	Rolhouder achter
8		1	238560	238560	238560	238560	238560	Hefwagen
9		2	238535	238535	238535	238535	238535	Rolhouder vooraan
10		10	221416	221416	221416	221416	221416	Bout

## GEBRUIKSAANWIJZING



Pos.	K	Aantal	Bestelnr.					Benaming
			1-13-1	1-17-1/I	1-21-1/I	1-25-1/I	1-29-1/I	
11		4	221415	221415	221415	221415	221415	Excenterbout
12		12	221340	221340	221340	221340	221340	Rol
14		2	238563	238563	238563	238563	238563	Huls
15		2	238564	238564	238564	238564	238564	Excenterhuls
19		1	238561	238561	238561	238561	238561	Afstandsstuk
21		1	224471	224471	224471	224471	224471	Sticker schakeling
27		1	238572	238572	238572	238572	238572	Houder
29		1	224255	224255	224255	224255	224255	Motorkabel
33		1	238498	238498	238499	238500	331567	Afdekking
34		4	221340	221340	221340	221340	221340	Rol
52		3	3156824	3156824	3156824	3156824	3156824	Kabelwartel M16
58		1	9991643	9991643	9991643	9991643	9991643	Koppeling
62		1	3156891	3156891	3156891	3156891	3156891	Kabelwartel M20
72		8	9905306	9905306	9905306	9905306	9905306	Cilinderschroef M8
73		4	9900314	9900314	9900314	9900314	9900314	Cilinderschroef M8
74		4	9900326	9900326	9900326	9900326	9900326	Cilinderschroef M8
75		4	9900389	9900389	9900389	9900389	9900389	Cilinderschroef M6
77		4	9900344	9900344	9900344	9900344	9900344	Cilinderschroef M5
83		1	9900239	9900239	9900239	9900239	9900239	Zeskantschroef M10
84		1	9900107	9900107	9900107	9900107	9900107	Zeskantschroef M10
94		8	9911010	9911010	9911010	9911010	9911010	Zeskantmoer BM16
97		3	9910107	9910107	9910107	9910107	9910107	Zeskantmoer M8
100		1	9920124	9920124	9920124	9920124	9920124	Schijf B10.5
101		5	9920102	9920102	9920102	9920102	9920102	Schijf A8.4
105		8	9921513	9921513	9921513	9921513	9921513	Veerring A16
106		3	9921507	9921507	9921507	9921507	9921507	Veerring A10
107		24	9921501	9921501	9921501	9921501	9921501	Veerring A8
108		4	9921502	9921502	9921502	9921502	9921502	Veerring A6
110		3	9922104	9922104	9922104	9922104	9922104	Tandschijf A8.2
111		4	9922113	9922113	9922113	9922113	9922113	Tandschijf A5.3
116		4	9922626	9922626	9922626	9922626	9922626	Borgring 55x2
117		2	9922502	9922502	9922502	9922502	9922502	Borgring 30x1.5
118		16	9922516	9922516	9922516	9922516	9922516	Borgring 12x1
120		4	9960147	9960147	9960147	9960147	9960147	Kogeltaatslager 6006 2RS
121		24	9960142	9960142	9960142	9960142	9960142	Kogeltaatslager 6001 2RS
125		1	9931024	9931024	9931024	9931024	9931024	Pasveer
126		1	9931034	9931034	9931034	9931034	9931034	Pasveer



P\_00417

Pos.	K	Aantal	Bestelnr.					Benaming
			1-13-1	1-17-1/I	1-21-1/I	1-25-1/I	1-29-1/I	
36		2	238589	238589	238589	238589	238589	Klemstuk
37		2	238588	238588	238588	238588	238588	Penschroef
76		4	9900377	9900377	9900377	9900377	9900377	Cilinderschroef M8
80		8	9900703	9900703	9900703	9900703	9900703	Cilinderschroef M4
90		3	9901213	9901213	9901213	9901213	9901213	Lenskopschroef M5
97		3	9910107	9910107	9910107	9910107	9910107	Zeskantmoer M8
107		24	9921501	9921501	9921501	9921501	9921501	Veerring A8
112		12	9922101	9922101	9922101	9922101	9922101	Tandschijf A4.3
132		1	9950380	9950380	9950380	9950380	9950380	Aardingssticker
135		1	373362	373362	373362	373362	373362	Onderste behuizingdeel incl. connectorinzet
137		1	373363	373363	373363	373363	373363	Onderste behuizingdeel incl. connectorinzet

## GEBRUIKSAANWIJZING



<p><b>Duitsland</b> J. WAGNER GmbH Otto-Lilienthal-Str. 18 Postfach 1120 D- 88677 Markdorf Phone: +49/ 7544/ 505-0 Fax: +49/ 7544/ 505-200 E-mail: service.standard@wagner-group.com</p>	<p><b>Zwitserland</b> J. WAGNER AG Industriestrasse 22 Postfach 663 CH- 9450 Altstätten Phone: +41/ 71/ 757 2211 Fax: +41/ 71/ 757 2222 E-mail: rep-ch@wagner-group.ch</p>
<p><b>België</b> Estee Industries Leenbeekstraat 9 B- 9770 Kruishoutem Phone: +32/ 9/ 388 5410 Fax: +32/ 9/ 388 5440 E-mail: info@estee-industries.com</p>	<p><b>Dänemark</b> WAGNER Industrial Solution Scandinavia Viborgvej 100, Skæggær DK-8600 SILKEBORG Phone: +45/ 70 200 245 Fax: +45/ 86 856 027 E-mail: info@wagner-industri.com</p>
<p><b>Groot-Brittannië</b> WAGNER Spraytech (UK) Ltd. The Couch House 2, Main Road GB- Middleton Cheney OX17 2ND Phone: +44/ 1295/ 714200 Fax: +44/ 1295/ 710100 E-mail: enquiry@wagnerspraytech.co.uk</p>	<p><b>Frankreich</b> Wagner - Division Solutions Industrielles Parc Gutenberg - Bâtiment F 8 voie la Cardon F- 91127 PALAISEAU Cedex Phone: +33/ 1/ 825/ 011111 Fax: +33/ 1/ 69 19 46 55 E-mail: division.solutionsindustrielles@wagner-france.fr</p>
<p><b>Nederland</b> WAGNER Systemen Nederland Proostwetering 105 C NL- 3543 AC Utrecht Phone: +31/ 30/ 2410 688 Fax: +31/ 30/ 2410 765 E-mail: info@wagnersystemen.nl</p>	<p><b>Italië</b> WAGNER Itep S.p.A Via Santa Veccia, 109 I- 22049 Valmadrera - LC Phone: +39/ 0341/ 212211 Fax: +39/ 0341/ 210200 E-mail: wagnerit@tin.it</p>
<p><b>Japan</b> WAGNER HOSOKAWA Micron Ltd. No. 9, 1-Chome Shodai Tajka, Hirakata-Shi Osaka 673-1132 Phone: +81/ 728/ 566 751 Fax: +81/ 728/ 573 722 E-mail: sempara@kornet.net</p>	<p><b>Oostenrijk</b> J. WAGNER GmbH Otto-Lilienthal-Str. 18 Postfach 1120 D- 88677 Markdorf Phone: +49/ 7544/ 505-0 Fax: +49/ 7544/ 505-200 E-mail: service.standard@wagner-group.com</p>
<p><b>Schweden</b> WAGNER Industrial Solutions Scandinavia Skolgatan 61 SE - 568 31 SKILLINGARYD Phone: +46/ 370/ 798 30 Fax: +46/ 370/ 798 48 E-mail: info@wagner-industri.com</p>	<p><b>Spanien</b> WAGNER Spraytech Iberica S.A. P.O.Boc., 132, Ctra. N- 340, KM. 1245,4 E- 08750 Molins de Rei (Barcelona) Phone: +34/ 93/ 680 0028 Fax: +34/ 93/ 680 0555 E-mail: info@wagnerspain.com</p>
<p><b>China</b> WAGNER Spraytech Shanghai Co Ltd. 4 th Flr. No. 395 Jiangchanxi Road Shibei Industrial Zone Shanghai 200436 Phone: +86/ 2166 5221 858 Fax: +86/ 2166 5298 19 E-mail: wagnersh@public8.sta.net.cn</p>	<p><b>USA</b> WAGNER Systems Inc. 300 Airport Road, Unit 1 Elgin, IL 60123 Phone: +1/ 630/ 503-2400 Fax: +1/ 630/ 503-2377 E-mail: info@wagnersystemsinc.com</p>



# WAGNER



Bestelnr. 238814

**Duitsland**

J. WAGNER GmbH  
Otto-Lilienthal-Str. 18  
Postfach 1120  
D- 88677 **Markdorf**  
Phone +49/ (0)7544 / 5050  
Fax +49/ (0)7544 / 505200  
E-mail: service.standard@wagner-group.com

**Zwitserland**

J. WAGNER AG  
Industriestrasse 22  
Postfach 663  
CH- 9450 **Altstätten**  
Phone +41/ (0)71 / 757 2211  
Fax +41/ (0)71 / 757 2222  
E-mail: rep-ch@wagner-group.ch

[www.wagner-group.com](http://www.wagner-group.com)