

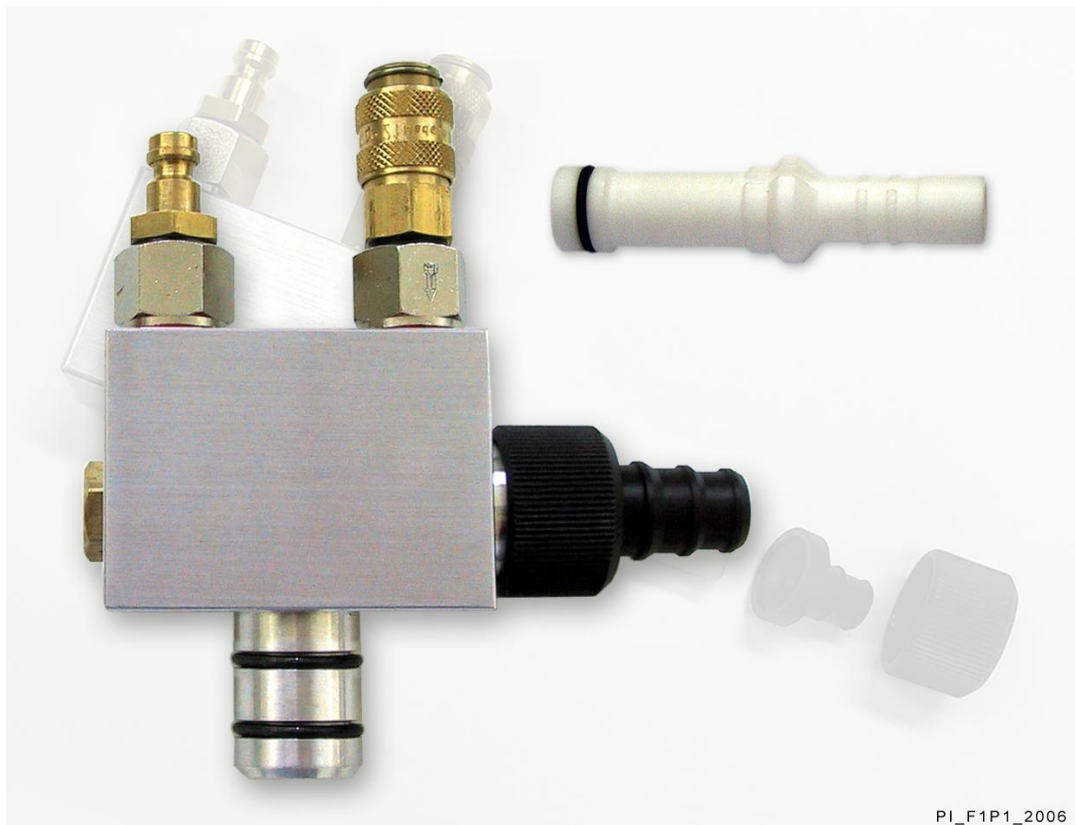
Gebruikshandleiding

WAGNER

WAGNER

WAGNER

Poederinjectoren



PI-P1 en PI-F1



WAGNER

WAGNER

WAGNER

WAGNER

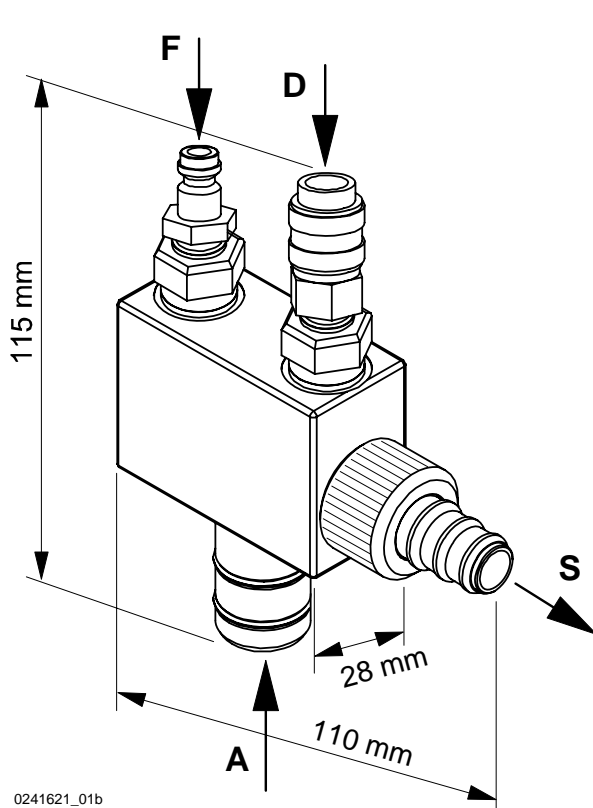
WAGNER

Poederinjector PI-P1

Artikelnr. 0241621

Poederinjector PI-F1

Artikelnr. 0241622



- A** Ingang poeder vanaf poedercontainer
- F** Ingang transportlucht
- D** Ingang doseerlucht
- S** Uitgang poeder-/luchtmengsel naar pistool

Schakelbedrijf:

Wanneer transportlucht **F** wordt uitgeschakeld en tegelijkertijd doseerluchthoeveelheid **D** tot het maximum wordt verhoogd, "stopt" poedertransport **A**.

Er wordt geen nieuw poeder **A** naar het spuitpistool aangevoerd terwijl poedertransportslang **S** regelmatig met doseerlucht wordt doorgespoeld. Zodra de transportlucht weer wordt ingeschakeld en de doseerluchthoeveelheid op de normale doorstroom wordt geschakeld, start direct poedertransport **A**.

Poederinjectoren worden gebruikt voor poedertransport bij zowel hand- als automatische poedercoatinstallaties. Bovendien zijn poederinjectoren geschikt voor schakelbedrijf.

Met poederinjectoren kunnen alle poedersoorten worden getransporteerd.

Er zijn twee poederinjectoren beschikbaar:

- poederinjector **PI-P1** en
- poederinjector **PI-F1**

Poederinjector **PI-P1** wordt aangesloten op besturingen waarbij de luchtdruk wordt geregeld.

Poederinjector **PI-F1** wordt daarentegen aangesloten op besturingen waarbij de persluchthoeveelheid wordt geregeld. Dat houdt in dat deze poederinjector wordt gebruikt bij besturingen met **AFC-technologie** (doorstroomhoeveelheidregeling) en spoelluchtbedrijf voor het poedertransport.

De beide poederinjectoren kunnen met de volgende besturingen worden gebruikt:

- poederinjector **PI-P1** met **EPG 2008** of **PrimaTech**
- poederinjector **PI-F1** met **EPG-D1** of **ProfiTech**



Voorzichtig

De maximale temperatuur **mag niet boven 35 °C komen**. Anders kan **niet meer worden gegarandeerd** dat de **poederuitstootcapaciteit** van de poederinjector wordt gehaald.

Inhoudsopgave	Pagina
1. Veiligheidsvoorschriften	5
2. Bedrijf	6
2.1 Voorbereiding van de poederinjector	6
2.1.1 Montage van de poederslang	6
2.1.2 Aarding van de poederinjector	6
2.1.3 Montage van de poederinjector op de injectorplaat	7
2.2 Instellen van de poederinjector op de gewenste poederuitstootcapaciteit	7
2.3 Uitvoeren van een verwissel	9
2.3.1 Poederinjector PI-F1	9
2.3.2 Poederinjector PI-P1	10
3. Onderhoud en reiniging.....	11
3.1 Demontage van de opvangpijp.....	11
3.2 Controle van de opvangpijp op slijtage	12
3.3 Afvoer	13
4. Verhelpen van storingen	13
5. Reserveonderdelenlijsten en accessoires.....	14
5.1 Zo worden onderdelen besteld.....	14
5.2 Reserveonderdelenlijst poederinjector PI-F1	15
5.3 Reserveonderdelenlijst poederinjector PI-P1	16
5.4 Speciale accessoires.....	17
6. Garantie.....	18

Deze handleiding bevat informatie en aanwijzingen voor bediening, installatie en onderhoud van het apparaat. Het opvolgen van deze handleiding is onderdeel van de garantiebepalingen.

Wagner poederinstallaties voldoen aan de hoogste veiligheidsvoorschriften. Zij kunnen met inachtneming van de algemeen geldende nationale veiligheidsvoorschriften worden toegepast.

Informatie, waar één van de volgende pictogrammen bij staat, vereist uw bijzondere aandacht. Volg de aanwijzingen nauwkeurig op in het belang van uw eigen veiligheid en een storingsvrije werking van het apparaat.



Gevaar

Dit pictogram vestigt uw aandacht op het feit, dat het niet opvolgen van gebruiksaanwijzingen, werkinstructies, voorgeschreven werkvolgordes en dergelijke kan leiden tot letsel of dodelijke ongevallen.



Voorzichtig

Dit pictogram vestigt uw aandacht op het feit, dat het niet opvolgen van gebruiksaanwijzingen, werkinstructies, voorgeschreven werkvolgordes en dergelijke kan leiden tot materiële schade.



Aanwijzing

Dit pictogram wijst u op nuttige aanvullende informatie en tips. Niet opvolgen daarvan kan leiden tot storingen.

1. Veiligheidsvoorschriften



Gevaar

Deze installatie kan gevaar opleveren wanneer deze niet conform de informatie in deze gebruikshandleiding wordt gebruikt!

Daarnaast moeten de wettelijke brandveiligheidsvoorschriften in acht worden genomen!

Voor een veilig en doelmatig gebruik van de installatie dient de gebruiker onderstaande voorschriften in acht te nemen:

- De gebruiker dient ervoor te zorgen dat een gemiddelde poederlakconcentratie in de lucht van 50% van de onderste explosiegrens (LEL = max. toegestane poeder-/luchtconcentratie) niet wordt overschreden. Als er geen betrouwbare LEL-waarde bekend is, mag de gemiddelde concentratie niet hoger zijn dan 10 g/m³.
- Overtollig bedekkingsmateriaal (overspray) moet veilig worden ingezameld.
- Bij het afvoeren van poederlakken dienen de aanwijzingen van de fabrikant en de van toepassing zijnde milieuvoorschriften in acht te worden genomen.
- Reparaties mogen uitsluitend worden uitgevoerd door vakkundig personeel en onder geen enkele voorwaarde in explosiegevaarlijke ruimten.
- **Richtlijn 94/9/EG:** Het apparaat is geschikt voor gebruik volgens de voorschriften in explosiegevaarlijke ruimten.

Algemene veiligheidsvoorschriften

- Draag geschikte werkkleding
- **Gebruik bij stofopwekkende werkzaamheden en bij het optreden van oplosmiddeldampen adem- of gezichtsbescherming:**
Gezondheidsrisico's door inademen van en huidcontact met oplosmiddeldampen en lakaërosolen; voorkom beschadiging van het hoornvlies door spetters in de ogen.



Gevaar

Gebruik voor uw eigen veiligheid uitsluitend accessoires en aanvullende apparatuur die in de gebruikshandleiding worden vermeld. Gebruik van andere onderdelen kan leiden tot gevaar voor letsel.

Gebruik uitsluitend originele Wagner reserveonderdelen!

Wijzigingen of reparaties aan originele Wagner onderdelen kunnen leiden tot dodelijke ongevallen of explosies in de poederspuitinstallatie!

2. Bedrijf

2.1 Voorbereiding van de poederinjector



Voorzichtig

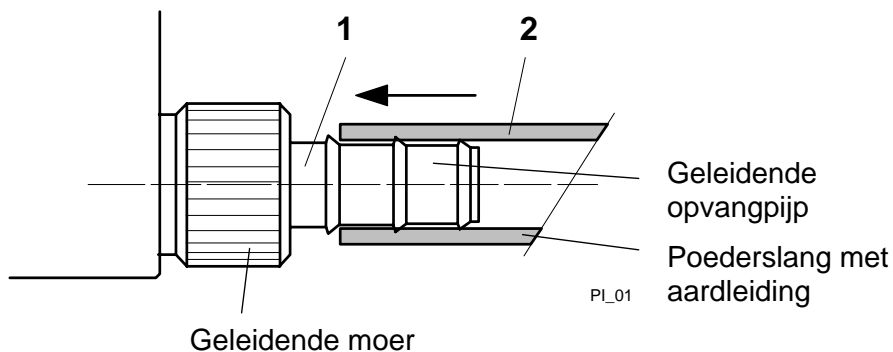
De poederinjector **moet** worden geaard om te voorkomen dat zich statische ladingen kunnen opbouwen!

Daarvoor **moet** de **slang speciaal** van Wagner worden gebruikt!

2.1.1 Montage van de poederslang

Schuif poederslang **2** zo ver op opvangpijp **1** dat deze goed vast zit.

Gebruik daarvoor de **slang speciaal** met een binnendiameter van 10, 11 of 12 mm, zoals vermeld in hoofdstuk [5.4 "Speciale accessoires"](#). Deze slang is voorzien van een geïntegreerde aardleiding die poederoplading grotendeels voorkomt.



2.1.2 Aarding van de poederinjector

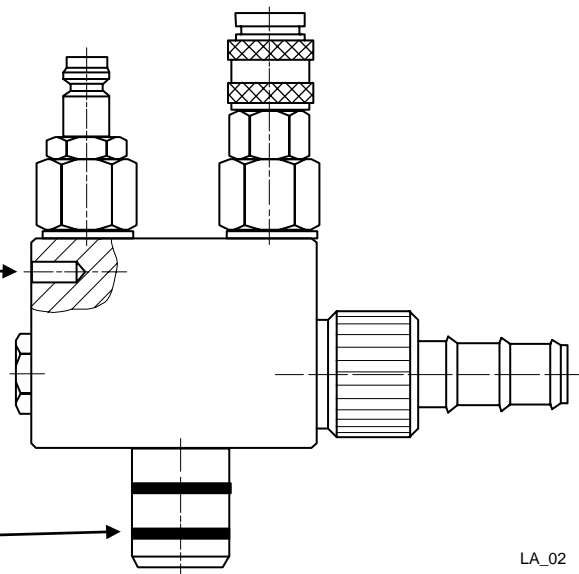
In bepaalde gevallen **moet** de poederinjector aanvullend met een aardkabel worden geaard.

Daarvoor **moet** de aardkabel aan de achterzijde van de besturing of aan de bedrijfsaarde worden aangesloten:

M5 draadgat met 4 mm hardiameter voor aardkabel

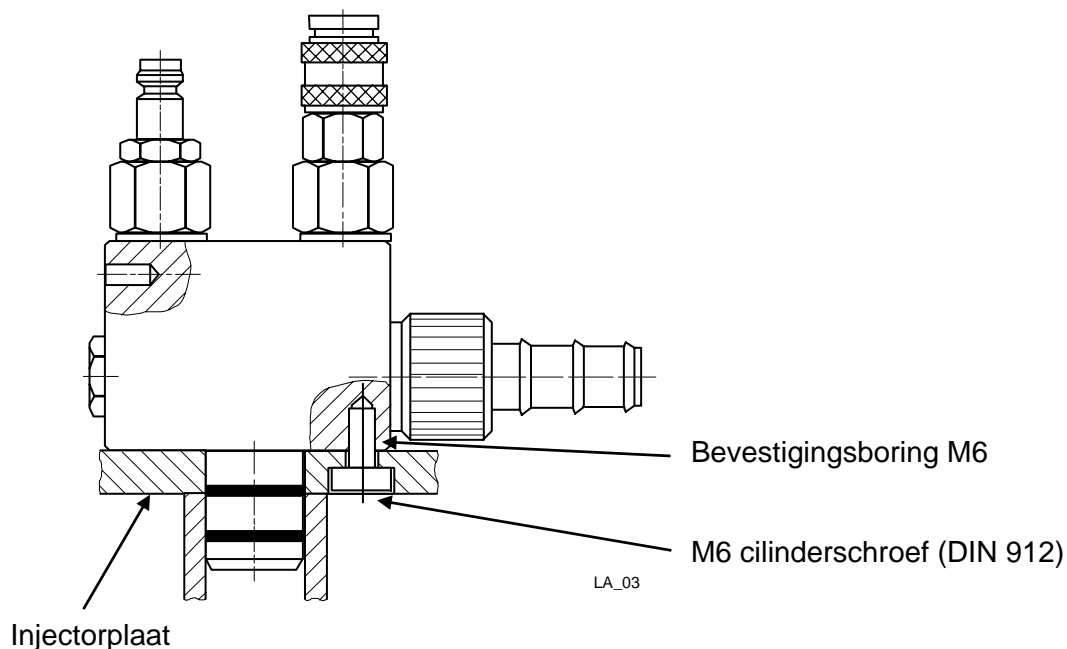
De artikelnummers vindt u in het hoofdstuk [5.4 "Speciale accessoires"](#).

Gebruik uitsluitend een elektrisch geleidende O-ring



2.1.3 Montage van de poederinjector op de injectorplaat

De poederinjector kan op een injectorplaat worden geschroefd.



Voorzichtig

De injectieplaat **moet** zijn geaard!

2.2 Instellen van de poederinjector op de gewenste poederuitstootcapaciteit

Vuistregels voor het instellen van de poederinjector:

- **Transportluchthoeveelheid:** Hoe groter de transportluchthoeveelheid, hoe groter de poederuitstootcapaciteit
- **Totale luchthoeveelheid:** Hoe groter de totale luchthoeveelheid, hoe kleiner de poederuitstootcapaciteit

Dat betekent: De **verhouding** tussen **transportluchthoeveelheid** en **totale luchthoeveelheid** bepaalt de poederuitstootcapaciteit



Aanwijzing

De haalbare poederuitstootcapaciteit is afhankelijk van diverse invloeden:

- van de slanglengte en -diameter
- van het aanzuigstelsel
- van de slangligging
- van het poedertype
- van de slijtage van de poederinjector

De waarden in onderstaande tabellen voor de poederuitstootcapaciteit van de poederinjector zijn onder de volgende omstandigheden bepaald:

- Teststelsel:**
- besturing **EPG-D1**
 - spuitpistool **PEA-C4-HiCoat** met spleetspuitkop
 - poedercontainer gefluïdiseerd en getrild

Poederdichtheid: 1,6 kg/dm³



Aanwijzing

Bij pulserend poedertransport **moet** de transportluchthoeveelheid worden gereduceerd. De totale luchthoeveelheid **moet** echter gelijk blijven.

1. Poederinjector **Binnendiameter poederslang 10 mm**

Totale luchthoeveelheid **3,5 Nm³/h**

Deze instelling wordt aanbevolen bij **hoge coatingkwaliteit**.

Transportlucht (Nm ³ /h)	Lengte poederslang 6 m
	Poederuitstootcapaciteit (g/min)
2,0	100
2,5	180
3,5	300

2. Poederinjector **Binnendiameter poederslang 11 mm**

Totale luchthoeveelheid **4,5 Nm³/h**

Deze instelling wordt aanbevolen bij **standaard coatingkwaliteit**.

Transportlucht (Nm ³ /h)	Lengte poederslang 6 m	Lengte poederslang 12 m
	Poederuitstootcapaciteit (g/min)	Poederuitstootcapaciteit (g/min)
2,0	110	60
3,0	250	190
4,5	410	330

2. Poederinjector	Binnendiameter poederslang 12 mm
Totale luchthoeveelheid	5,5 Nm³/h

Deze instelling wordt aanbevolen bij **hoge poederuitstoot** en **lage coatingkwaliteit**.

Transportlucht (Nm ³ /h)	Lengte poederslang 6 m	Lengte poederslang 12 m
	Poederuitstootcapaciteit (g/min)	Poederuitstootcapaciteit (g/min)
2,5	160	90
4,0	310	260
5,5	430	370

2.3 Uitvoeren van een verwissel



Aanwijzing

Bij een verwissel **moeten** alle poedervoerende delen **grondig** worden ontdaan van poederresten.

2.3.1 Poederinjector PI-F1

Bij poederinjector **PI-F1** wordt op de besturing (met AFC-technologie) omgeschakeld naar automatische spoeling. Bij dit proces wordt de poederinjector volledig ontdaan van poederresten.

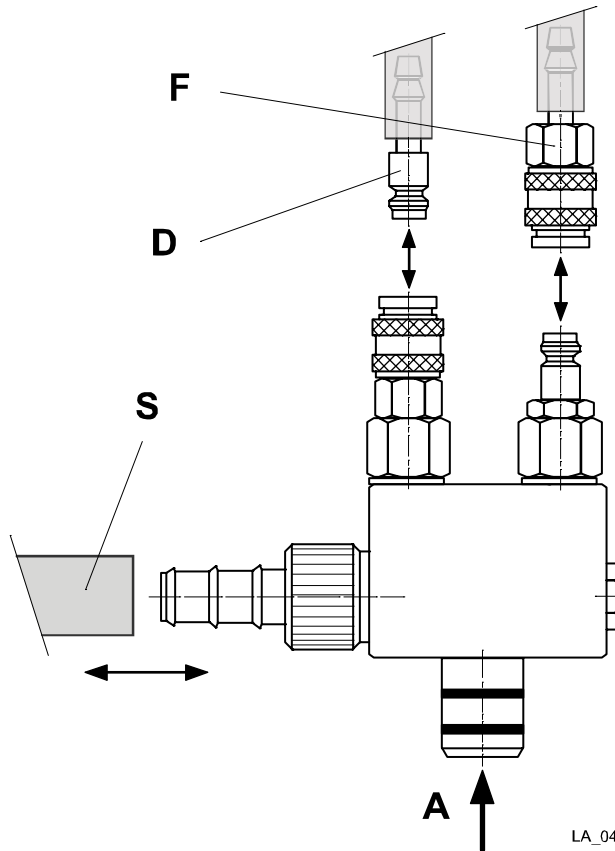
Neem contact op met de servicedienst van Wagner wanneer de besturing nog niet is uitgerust met dit spoelproces of voer de procedure uit zoals hieronder beschreven bij poederinjector **PI-P1**.

2.3.2 Poederinjector PI-P1



Voorzichtig

Schakel de hoogspanning uit!



Procedure:

1. Controleer dat de hoogspanning is uitgeschakeld!
2. Sluit transportlucht en doseerlucht.
3. Maak poedertransportslang **S**, opsteeknippel **F** voor de transportlucht en koppeling **D** voor de doseerlucht los van de poederinjector.
4. Trek de poederinjector uit de injectoraansluiting.
5. Blaas de poederinjector via poederingang **A** met korte stoten door met perslucht en ontdoe hem zo van alle poederresten of poederafzettingen.
6. Sluit poedertransportslang **S**, opsteeknippel **F** voor de transportlucht en koppeling **D** voor de doseerlucht weer aan op de poederinjector.
7. Voer een aardingcontrole uit voordat de poederinjector opnieuw in bedrijf wordt gesteld.

LA_04

3. Onderhoud en reiniging

3.1 Demontage van de opvangpijp

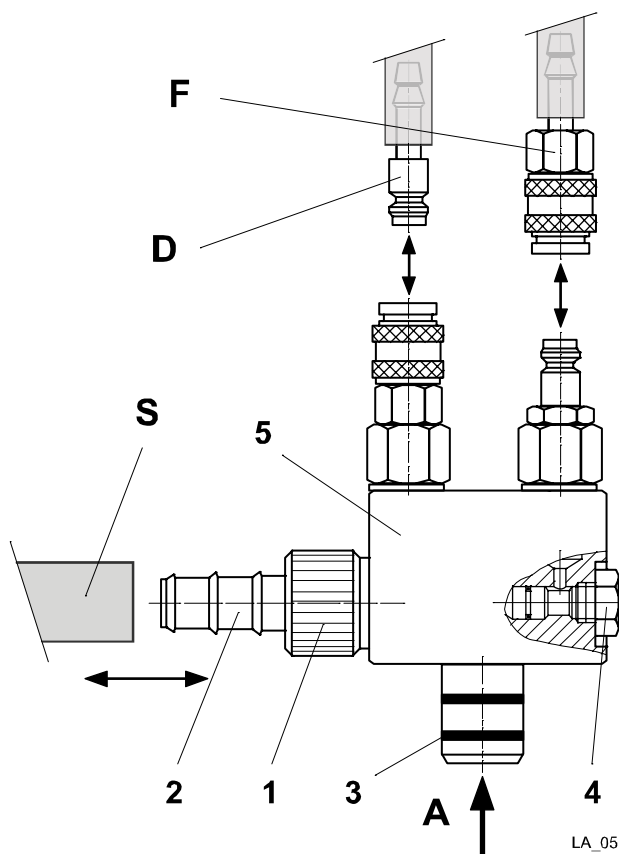


Voorzichtig

Schakel bij onderhoudswerkzaamheden altijd de hoogspanning uit en borg deze tegen opnieuw inschakelen!

Opvangpijp **2** en O-ring **3** zijn slijtdelen en **moeten** regelmatig (wekelijks) worden gecontroleerd en bij onvoldoende poedertransportcapaciteit worden vervangen.

Injectiespuitkop **4** kan met langere tussenpozen op eventuele slijtage worden gecontroleerd.



Procedure:

1. Maak alle luchtaansluitingen en poederslangen **F/D/S** los van de poederinjector en haal deze uit de injectoropname op de poedercontainer.
2. Maak wartel **1** los en trek opvangpijp **2** uit injectorbehuizing **5**.
3. Reinig de injectorbehuizing (doorblazen).
4. Draai de opvangpijp los, controleer deze op slijtage en vervang deze zondig.

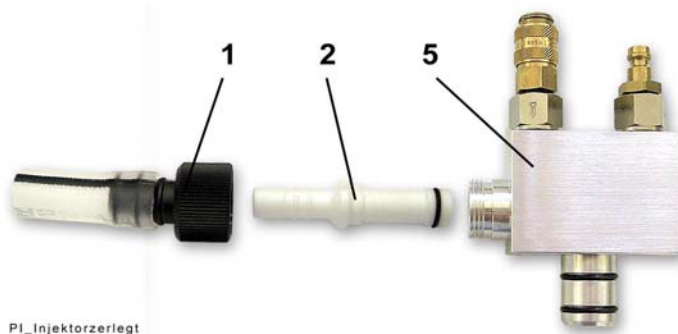
Slijt- en andere onderdelen vindt u in hoofdstuk [5](#).

Met de voelmaat kan de toestand van de opvangpijp worden gecontroleerd.



Aanwijzing

De poederuitstoot kan bij vergevorderde slijtage van de opvangpijp 30% of meer onder de ingestelde waarde zakken.



PI_Injektorzerlegt

3.2 Controle van de opvangpijp op slijtage

Insteekdiepte:

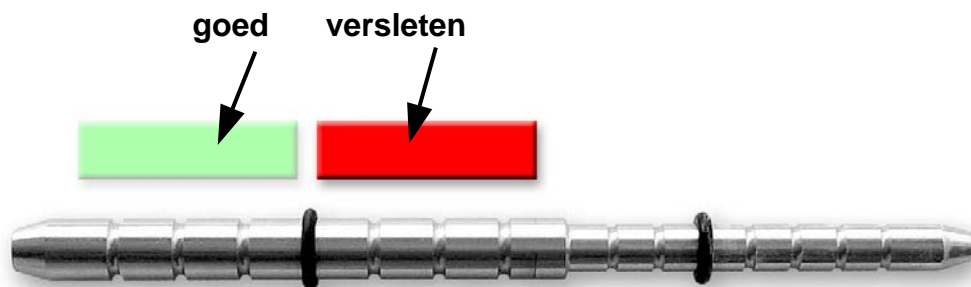


Aanwijzing

groen: de opvangpijp hoeft niet te worden vervangen.

rood: de opvangpijp **moet** worden vervangen.

De O-ringen moeten conform de specifieke kwaliteitseisen worden gepositioneerd.



Opvangpijp 0241225

Voelmaat 0241929



- De voelmaat moet **tot de aanslag** in de opvangpijp worden geschoven.
- Deze opvangpijp is **niet versleten** (nieuwe opvangpijp).



- Deze opvangpijp is **versleten** en **moet** worden vervangen.
- Schuif de gereinigde c.q. nieuwe opvangpijp **tot de aanslag** in de injectorbehuizing.
- Schuif de wartel weer over de opvangpijp en draai deze **goed vast**.

3.3 Afvoer

04_Entsorgung.doc



Alleen voor lidstaten van de EU

Voer elektrische apparatuur niet af met het huisvuil!

Conform de Europese Richtlijn 2002/96/EG voor afvalverwerking van oude elektrische apparatuur en diens uitvoer volgens nationaal recht, mag dit product niet bij het huisvuil worden gedeponerd, en dient het milieuvriendelijk te worden gerecycled!

Uw oude Wagner-apparaat wordt door ons resp. onze handelsvertegenwoordigers teruggenomen en op de betreffende inzamel punten gedeponerd. Wendt u zich in dit geval aan één van onze service-contactpunten, resp. handelsvertegenwoordigers of direct aan ons.

4. Verhelpen van storingen

Storing	Oorzaak	Oplossing
Onvoldoende poederuitstoot	<ul style="list-style-type: none"> - Verstopte opvangpijp - Versleten opvangpijp - Lekkage tussen poedercontainer en poederinjector 	<ul style="list-style-type: none"> - Demonteer de opvangpijp en reinig deze. - Vervang de opvangpijp. - Vervang de O-ring.
Pulserende poederuitstoot	<ul style="list-style-type: none"> - Te weinig totaallucht - De opvangpijp is niet correct gemonteerd. 	<ul style="list-style-type: none"> - Verhoog de totale luchthoeveelheid. - Reinig de draad voor de wartel en draai deze goed vast.

5. Reserveonderdelenlijsten en accessoires

5.1 Zo worden onderdelen besteld

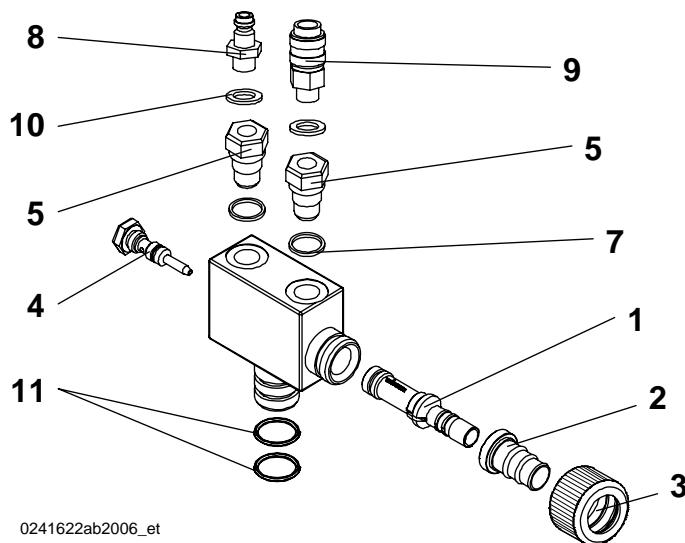
0901_Ersatzteilebestellung.doc

Gebrekkige en onbruikbare onderdelen worden onder onze algemene leveringsvoorwaarden vervangen.

Om de juiste en foutloze levering van onderdelen te garanderen, zijn de volgende gegevens vereist:

- **Factuuradres**
- **Afleveradres**
- **Naam van de contactpersoon voor vragen**
- **Leveringswijze**
- **Bestelhoeveelheid, artikelnummer en benaming**

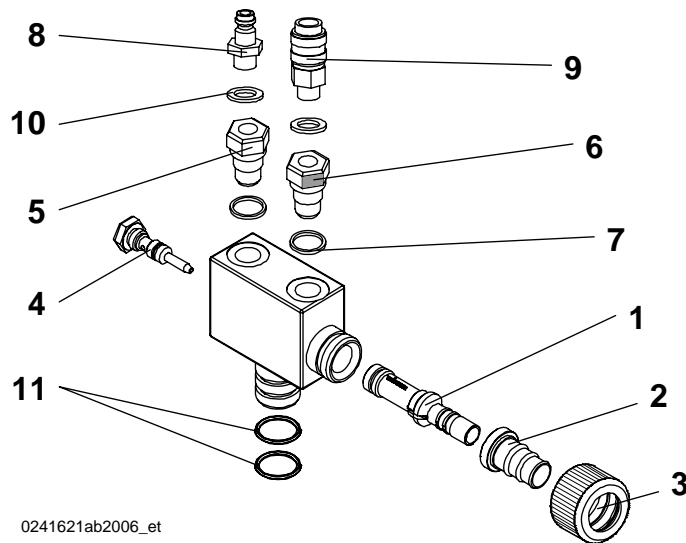
5.2 Reserveonderdelenlijst poederinjector PI-F1



0241622ab2006_et

Pos.	Artikelnr.	Benaming
	0241622	Poederinjector PI-F1
1	0241225 *	Insert slangpilaar
2	0241476	Conductieve slangpilaar
3	0241466	Wartel
4	0241923 *	Injectiespuitkop (onderdeel)
5	0241460	Veerterugslagventiel
7	9970149	Afdichtring
8	9992709	Snelkoppeling steker
9	9992710	Snelkoppeling contra
10	9970150	Afdichtring
11	9974023 *	O-ring el. geleidend

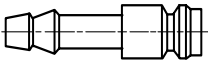
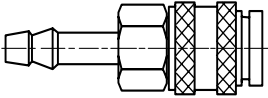

* Slijtdeel

5.3 Reserveonderdelenlijst poederinjector PI-P1


Pos.	Artikelnr.	Benaming
	0241621	Poederinjector PI-P1
1	0241225 *	Insert slangpilaar
2	0241476	Conductieve slangpilaar
3	0241466	Wartel
4	0241923 *	Injectiespuitkop (onderdeel)
5	0241460	Veerterugslagventiel
6	0241461	Veerterugslagventiel met diafragma (zwart gemarkeerd)
7	9970149	Afdichtring
8	9992709	Snelkoppeling steker
9	9992710	Snelkoppeling contra
10	9970150	Afdichtring
11	9974023 *	O-ring el. geleidend

* Slijtdeel

5.4 Speciale accessoires

Artikelnr.	Benaming	
9992200 	Schroefnippel voor het aansluiten van de doseerluchtleiding bij gebruik van een automatisch pistool	
9992711 	Schroefkoppeling voor het aansluiten van de transportluchtleiding bij gebruik van een automatisch pistool	
9987080	Slang speciaal	Binnendiameter 10 mm van de rol
9987081	Slang speciaal	Binnendiameter 11 mm van de rol
9987082	Slang speciaal	Binnendiameter 12 mm van de rol
0264245	Aardkabel met banaanstekker Ø4 mm 0,5 m lang (ander kabeleinde met kabelschoen M6)	
0241929 	Voelmaat: Toepassing: voor controle van de opvangpijp op slijtage zie hoofdstuk: " Onderhoud en reiniging "	

6. Garantie

08_Garantie.doc

Gebrekkige en onbruikbare onderdelen worden onder onze algemene leveringsvoorwaarden vervangen.

De garantie dekt niet de schade, die mede is veroorzaakt door de volgende omstandigheden:

Ongeschikt of ondeskundig gebruik, onjuiste montage resp. inbedrijfstelling door de koper of door derden, normale slijtage en slijtdelen (in de onderdelenlijst aangegeven met *), onjuiste behandeling of onderhoud.

Het apparaat dient direct na ontvangst te worden gecontroleerd. Kennelijke gebreken dienen binnen 14 dagen na ontvangst van het apparaat schriftelijk aan de leverancier of aan ons te worden meegedeeld om aanspraak te kunnen maken op de garantie.

Wij behouden ons het recht voor aan de garantieverplichtingen te laten voldoen door een door ons erkend bedrijf.

Aanspraak op deze garantie kan uitsluitend worden gemaakt met een factuur of afleverbon als bewijs van aankoop. Indien blijkt dat de reparatie niet onder de garantievoorwaarden valt, zijn de reparatiekosten voor rekening van de koper.



ADRESSEN

Duitsland

J. WAGNER GmbH
Otto-Lilienthal-Str. 18
D-88677 Markdorf

Phone +49/7544/505-0
Fax +49/7544/505-200

Zwitserland

J. WAGNER AG
Postfach 109
Industriestrasse 22
CH-9450 Altstätten

Phone +41/71/7572211
Fax +41/71/7572222

Oostenrijk

J. WAGNER GmbH
Oberflächentechnik
Lohnergasse 1
A-1210 Wien

Phone +43/1/2707781
Fax +43/1/2788430

Nederland

WAGNER Systemen Nederland
Zonnebaan 8
NL-3542 EC Utrecht

Phone +31/30/2410688
Fax +31/30/2410765

België

Estee Industries
Leenbeekstraat 9
B-9770 Kruishoutem

Phone +32/9/3885410
Fax +32/9/3885440

Dänemark

WAGNER Powder Systems Scvandinavia
Juupajokivej 8
DK-8850 Bjerringbro

Phone +45/7023 2052
Fax +45/8668 2052

Schweden

WAGNER Powder Systems Scandinavia AB
Hedenstorpsvägen 4
Sverige - 55593 Jönköping

Phone +46/36/341590
Fax +46/36/368580

Groot-Brittannië

WAGNER Spraytech (UK) Ltd.
Unit 3 Haslemere Way
Tramway Industrial Estate
UK-Banbury, Oxon OX 16 8TY

Phone +44/1295/265353
Fax +44/1295/269861

USA

WAGNER Systems Inc.
175 Della Court
Carol Stream, IL 60188

Phone +1/630/7848900
Fax +1/630/7848970

Japan

WAGNER- HOSOKAWA Micron Ltd.
No. 9, 1-Chome
Shodal Tajka, Hirakata-Shi
Osaka 673-1132

Phone +81/728/566751
Fax +81/728/573722

China

WAGNER SPRAYTECH SHANGHAI CO LTD.
4th Flr, No. 395 Jiangchangxi Road
Shibei Industrial Zone
Shanghai, 200436

Phone +86/2166521858
Fax +86/2166529819

Frankreich

J. Wagner France SARL
B.P. 75, 5, Avenue du 1er Mai
F-91122 Palaiseau-Cédex

Phone +33/825/011111
Fax +33/1/69817257

Italië

WAGNER Itep S.p.A.
Via Santa Vecchia, 109
I-22049 Valmadrera - LC

Phone +39/0341/212211
Fax +39/0341/210200

Spanien

WAGNER Spraytech Iberia S.A.
P.O.Boc, 132, Crtra. N-340, Km. 1245,4
E-08750 Molins de Rei (Barcelona)

Phone +34/93/6800028
Fax +34/93/6800555